

Alkalmazás:

• Légszűrőrendszerben elzárószervezetként vagy mennyiség szabályzási feladatokra alkalmazható.

Típus:

- **USZ-28** - Kör keresztmetszetű pillangószelep
- **USZ-29** - Négyszög keresztmetszetű pillangószelep

A pillangószelep zárt csappantyúlapnál légtechnikai értelemben tömören zár.

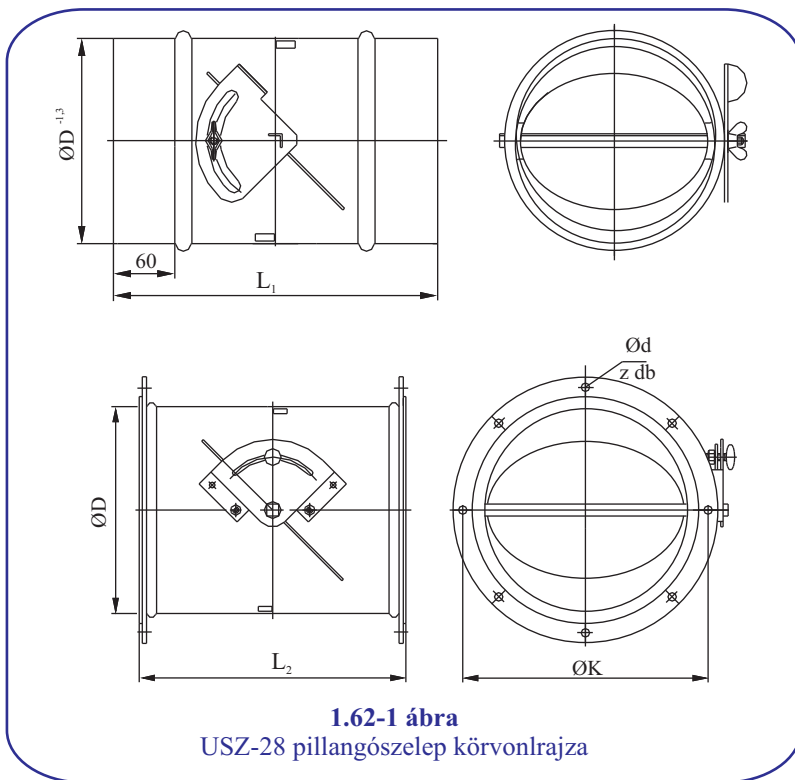
A csappantyúlap kézzel állítható és csavarral rögzíthető, de rendelhető motoros mozgatással is.

Anyaga:

A pillangószelepek horganyzott acéllemezről készülnek. A ház és a lap lehet festett acél, alumínium vagy rozsdamentes acél, egyéb alkatrész nem.

Rögzítés:

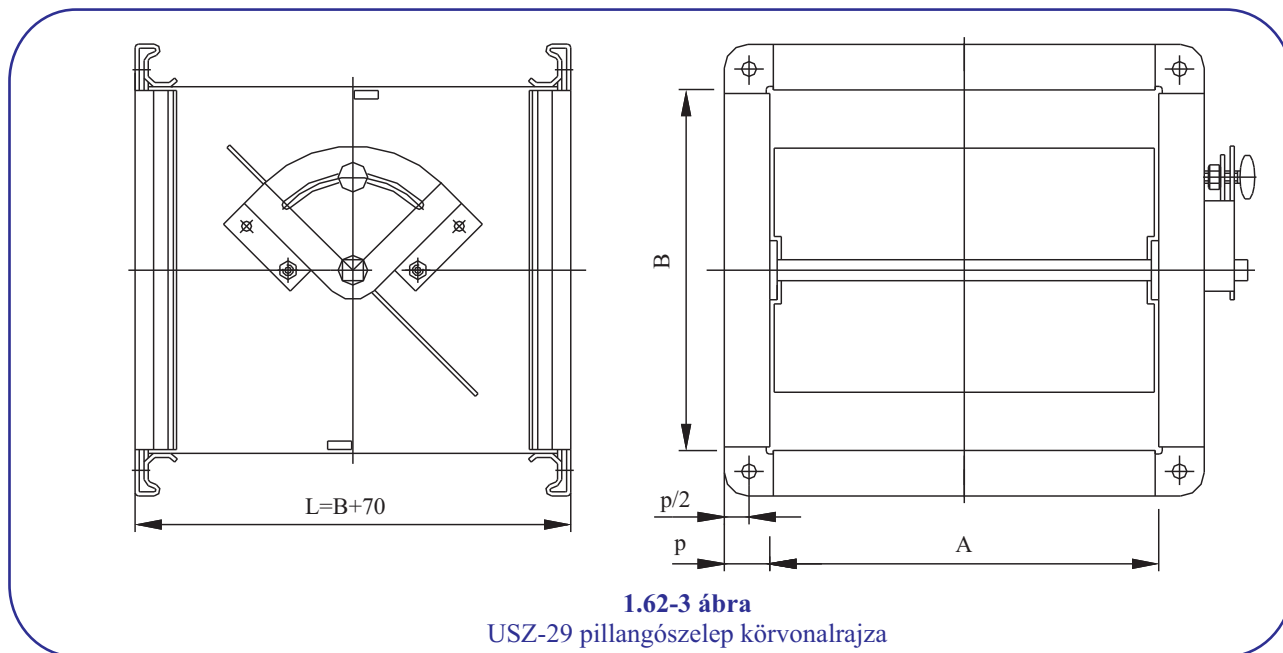
A rögzítés a légszűrőrendszerhez történik. Az USZ-28 ØD 500 mm-ig csővégebe csúsztatható csonkkal, efelett karimával, az USZ-29 MEZ peremmel készül.



1.62-1 ábra
USZ-28 pillangószelep körvonrajza

ØD	80	100	125	160	200	250	315	350	400	450	500	560	630	710	800	900	1000
L ₁	230	230	230	230	230	310	375	410	460	510	560	(620)	(690)	(770)			
L ₂							(375)	(410)	(460)	(510)	(560)	620	690	770	860	960	990
ØK							(347)	(382)	(432)	(482)	(532)	596	666	746	836	936	1036
Ød							(7)					10					
z							(8)		(12)			16			24		

1.62-2 ábra
USZ-28 pillangószelep típus méretei



A	160	200	250	315	350	400	450	500	560	630	710	800
B	160											
	200											
	250											
	315											
	350											
	400											
	450											
	500											
	560											
	630											
	710											
	800											
P	20									30		

1.62-4 ábra
USZ-29 pillangószelep méretei