

1.31 SPIKO

Spirálkorcolt lemezcső



Alkalmazás:

• A SPIKO kör keresztmetszetű, merev szerkezetű spirálkorcolt könnyű lemezcsövek a klíma- és szellőzéstechnika minden területén alkalmazhatók, de alkalmasak por- vagy forgácselszívásra, illetve egyéb technológiai feladathoz is. A csövekben a nyomáskülönbséggel a 3000 Pascalt, légsebességgel a 15 m/sec értéket nem ajánlott túllépni.

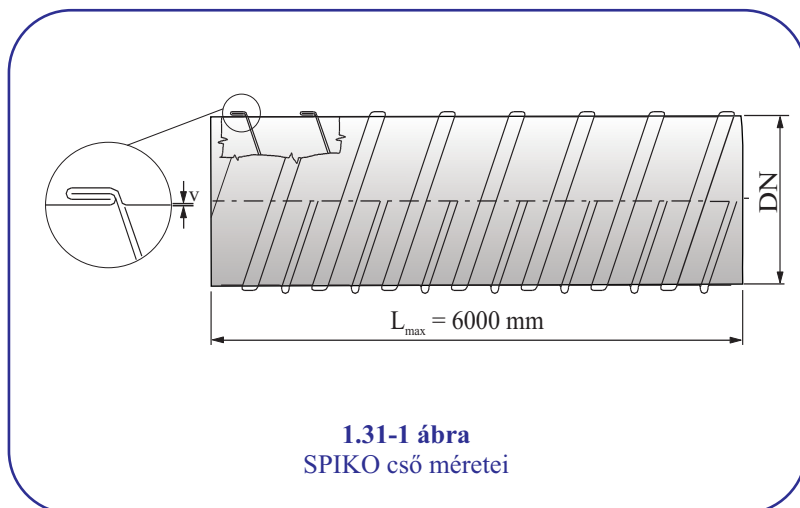
Típus:

• **SPIKO** - Spirálkorcolt lemezcsövek

Anyag:

A szállított közeg hőfoka a cső anyagától függően eltérő lehet:

- alumíniumnál: -40 °C-tól +150 °C-ig,
- horganyzott acélnál: -40 °C-tól +250 °C-ig,
- rozsdamentes acélnál -40 °C-tól 400 °C-ig.



1.31-1 ábra
SPIKO cső méretei

DN [mm]	Tűrés [mm]	Alumínium						Alumínium						Korrózióálló acél	Belső keresztm. [m ²]	
		Borda nélkül			Bordával			Borda nélkül			Bordával			Borda nélkül		
		v=0,5	v=0,8	v=1,0	v=1,2	v=0,5	v=0,8	v=1,0	v=0,5	v=0,7	v=0,9	v=1,1	v=0,5	v=0,7		v=0,9
80	0,0 +0,4	0,39						1,13							1,36	0,0050
100		0,49	0,83					1,42	2,08						1,70	0,0079
112		0,55	0,93					1,59	2,33						1,91	0,0099
125		0,62	1,03					1,77	2,60						2,13	0,0123
130		0,64	1,07					1,84	2,70						2,21	0,0133
150		0,74	1,24					2,13	3,12						2,55	0,0177
160	0,79	1,32					2,27	3,33						2,72	0,0201	
180	0,89	1,49			0,95		2,55	3,74						3,06	0,0254	
200	0,99	1,65	2,07		1,06		2,83	4,16	5,35			3,04	4,48	3,40	0,0314	
235	1,16	1,94	2,43		1,24		3,33	4,89	6,28			3,58	5,27	4,00	0,0434	
250	1,23	2,07	2,58		1,32	2,23	3,54	5,20	6,69			3,81	5,60	4,26	0,0491	
300		2,48	3,10		1,59	2,67	4,25	6,24	8,02			4,57	6,73	5,11	0,0707	
315		2,60	3,25	3,91	1,67	2,81	4,46	6,55	8,42	10,30		4,80	7,06	9,08	0,0779	
350		2,89	3,62	4,34	1,85	3,12	4,96	7,28	9,36	11,44	5,33	7,85	10,09	5,96	0,0962	
400	0,0	3,31	4,13	4,96	2,12	3,56	5,67	8,32	10,70	13,07	6,09	8,97	11,53	6,81	0,1257	
450		3,72	4,65	5,58	2,38	4,01		9,36	12,03	14,71	6,85	10,09	12,97	7,66	0,1590	
500	+0,8	4,13	5,17	6,20	2,65	4,46	5,57	10,40	13,37	16,34	7,61	11,21	14,41	8,51	0,1963	
600	0,0	4,96	6,20	7,44	3,18	5,35	6,68	12,48	16,04	19,61	9,13	13,45	17,30	10,21	0,2827	
630	+1,2			6,51	7,81	3,34	5,61	7,02	13,10	16,85	20,59	9,59	14,12	18,16	10,72	0,3117
700	0,0			7,23	8,86		6,24	7,80	14,56	18,72	22,88	10,66	15,69	20,18	11,91	0,3848
800	+1,5			8,27	9,92		7,13	8,91		21,39	26,15	12,18	17,94	23,06		0,5027
900				9,30	11,16		8,02	10,02		24,07	29,42	13,70	20,18	25,94		0,6362
1000				10,33	12,40		8,91	11,14		26,74	32,68		22,42	28,83		0,7854
1100	0,0				13,64			12,25		29,42	35,95		24,66	31,71		0,9503
1250	+2,0				15,50			13,92			40,85			36,03		1,2272
1400								15,59			45,76			40,36		1,5394
1600								17,82			52,29			46,12		2,0106

■ általában gyártott kivitel

1.31-2 ábra

SPIKO lemezcsövek méretsora, anyagvastagsága, folyóméterenkénti tömege és szabad keresztmetszete

1.31 SPIKO

Spirálkorcolt lemezcső



A csövek jobb alaktartása érdekében a korcolással együtt futó spirális merevítőbordát alkalmazunk. Mind a korc, mind a borda úgy helyezkedik el, hogy a cső belső felülete sima maradjon. A csövek legnagyobb gyártási hossza 6000 mm. A hosszúság tűrése a 0,5 m-el osztható hosszaknál ± 5 mm, egyéb előírt hosszaknál ± 8 mm. A csövek a helyszíni szerelésnél csak körülményes módokon szabhatók. A szereléshez az NA 100 - 800 méreteknél a VARIFORM (1.41. fejezet), NA 900 - 1600 méreteknél a KS idomok használhatók. Az utóbbiak karimás csatlakozásúak. A felfüggesztések száma a csőhossztól függ. 3 fm-ig egy, 3 és 6 fm között két függesztés szükséges csövenként.

A SPIKO csöveket készítjük gyárilag hőszigetelt kivitelben is, legfeljebb 3000 mm-es hosszig (1.31-3. ábra). A hőszigetelés vastagsága 25 mm vagy 50 mm lehet. A szigetelő anyag hővezetési tényezője 0,032 W/mK, hőállósága 250 °C-ig terjed. A hőszigetelt csövek szereléséhez a VARIFORM idomkészlet használható. Szigetelt egyenes csövek egymáshoz a belső- és a köpenycsőhöz külön-külön alkalmazott csőkapcsolóval szerelhetők. Idomokhoz történő csatlakozásnál a szigetelt vég lezárására záróapkát ajánlunk, amelyet felszerelünk a csőre, ha azzal együtt rendelik.

A hőszigetelt SPIKO csövek méreteit és tömegét az 1.31-3 táblázat tartalmazza.

