

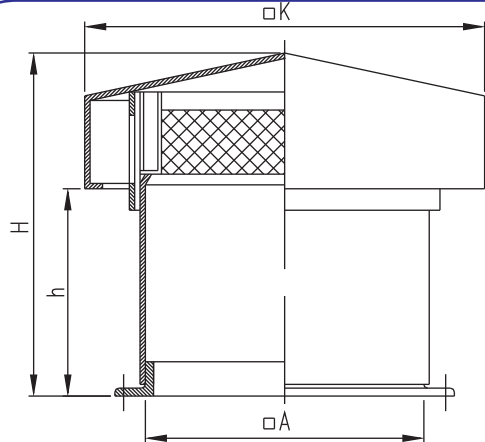
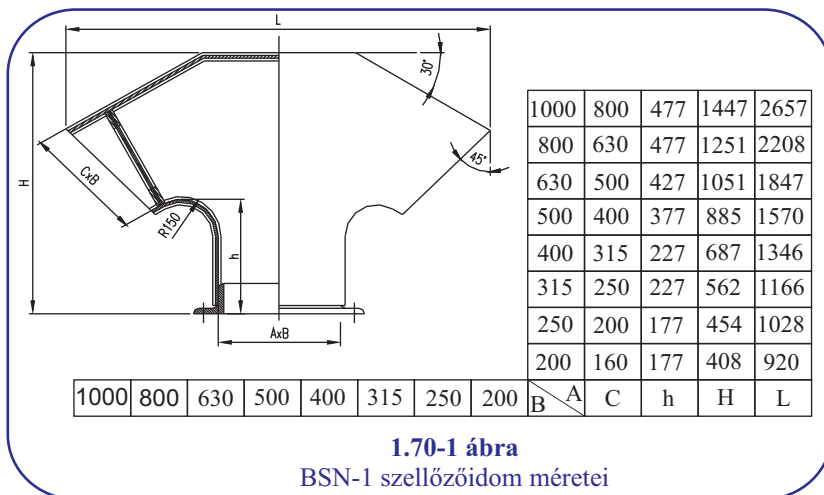


Alkalmazás:

- Szellőzési rendszereknél a hasznát levegő kibocsátását, illetve friss levegő bevezetését biztosítják.

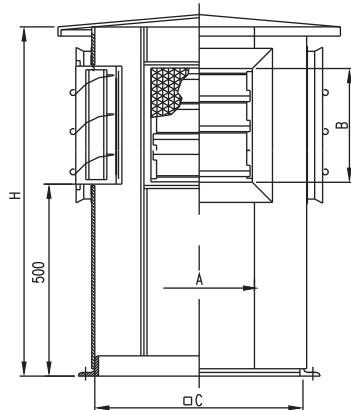
Típus:

- BSN-1** - Szellőzőidom horganyzott acéllemezből
- BSN-2** - Szellőzősapka horganyzott acéllemezből
- BSN-3** - Szellőzőszekrény, festett acéllemezből, oldalán KDK fixzsaluval
- BSN-4** Kifűvőfej horganyzott acéllemezből
- BSK-4** Kifűvőfej horganyzott acéllemezből



□A	□K	h	H	Tömeg
200	345	160	264	5,2
250	420	160	292	7
315	520	210	364	9,2
400	645	260	438	13,8
500	795	360	576	25,3
630	990	410	678	36

1.70-2 ábra
BSN-2 szellőzősapka méretei

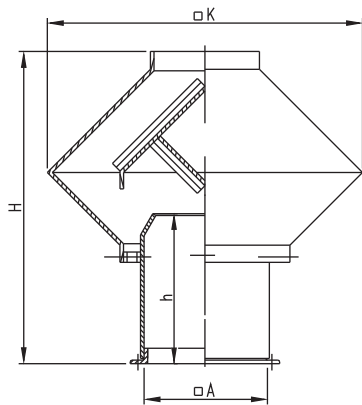


□C	2 rácsos				4 rácsos		
	A	B	H	Tömeg	B	H	Tömeg
500	385	385	985	42	300	900	42
630	485	485	1085	55	300	900	50
800	615	615	1215	72	375	975	64
1000	785	785	1315	103	475	1075	88
1250	985	985	1515	138	615	1215	122

1.70-3 ábra
BSN-3 szellőzőszekrény méretei

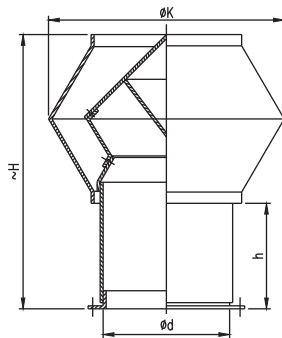
1.70 BSN / BSK

Tetőszellőző szerkezetek



□ A	□ K	h	H	Tömeg
200	553	200	553	6,2
250	674	200	624	8,5
315	830	250	743	15
400	1036	300	986	21
500	1277	400	1227	44
630	1591	450	1501	65
800	2001	500	1851	100

1.70-4 ábra
BSN-4 típusú kifűvőfej



∅d	∅K	h	H	Tömeg
200	413	160	430	4,6
250	492	160	480	5,9
315	594	210	595	7,9
400	729	260	730	13,7
500	886	360	930	20,2
630	1092	410	1110	35,2
800	1360	460	1330	51,2

1.70-5 ábra
BSK-4 típusú kifűvőfej