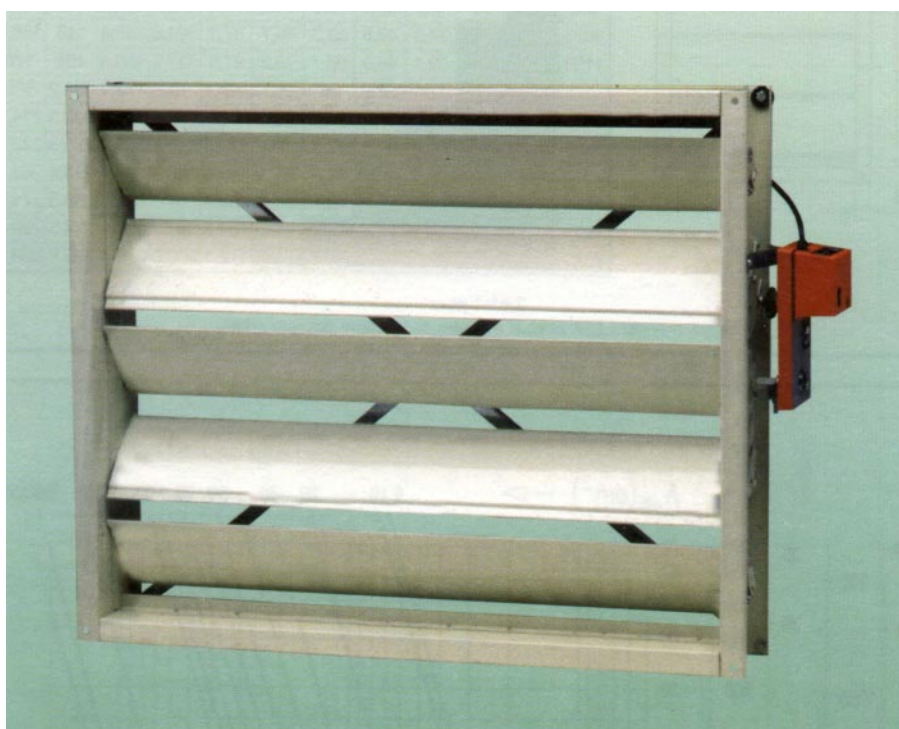


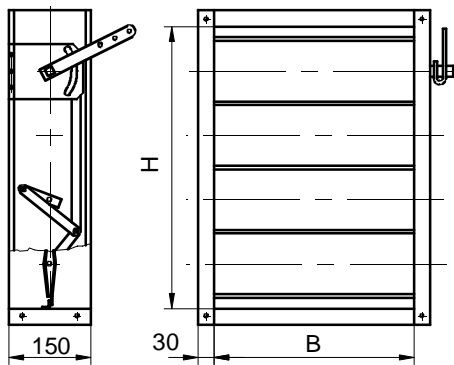


**PANOL**



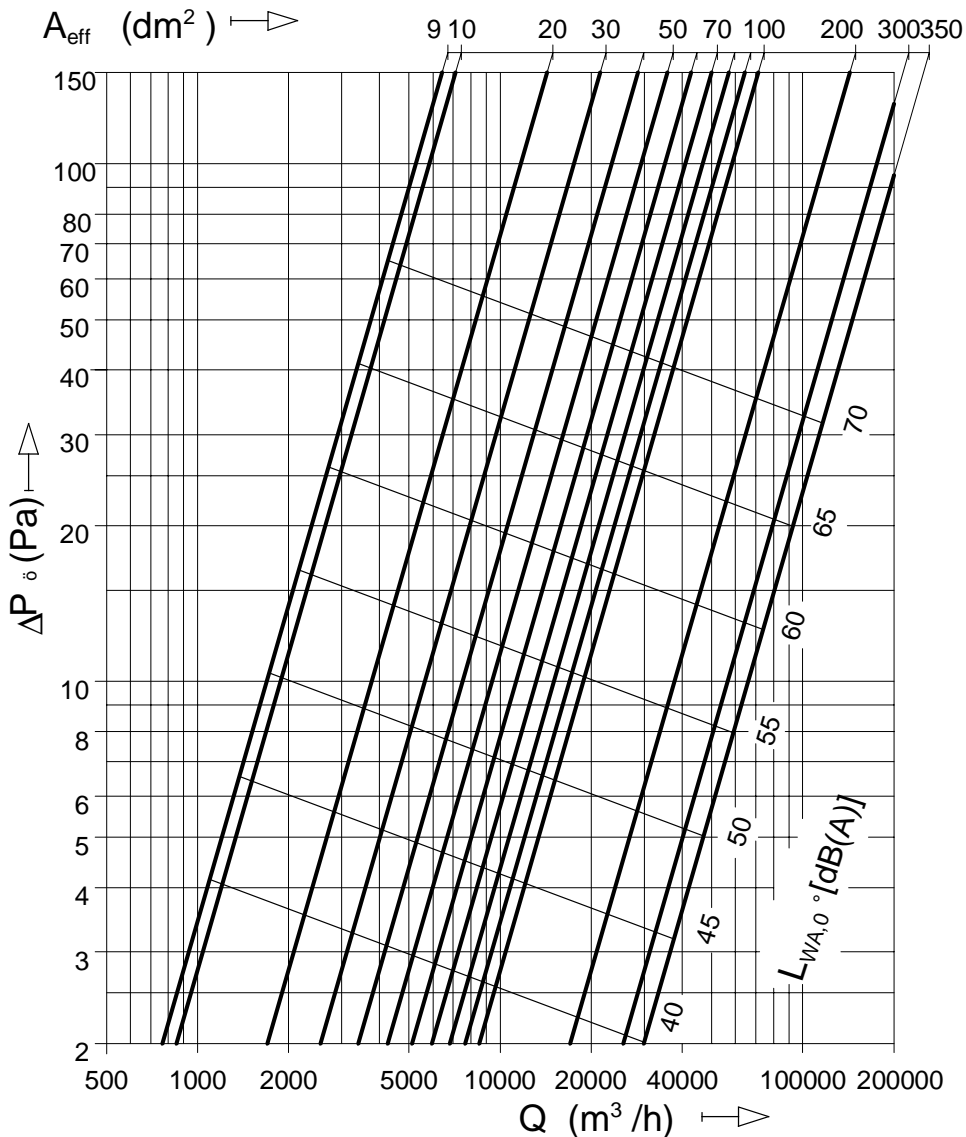
## **LEM Szabályzózsalu**

**2.41**

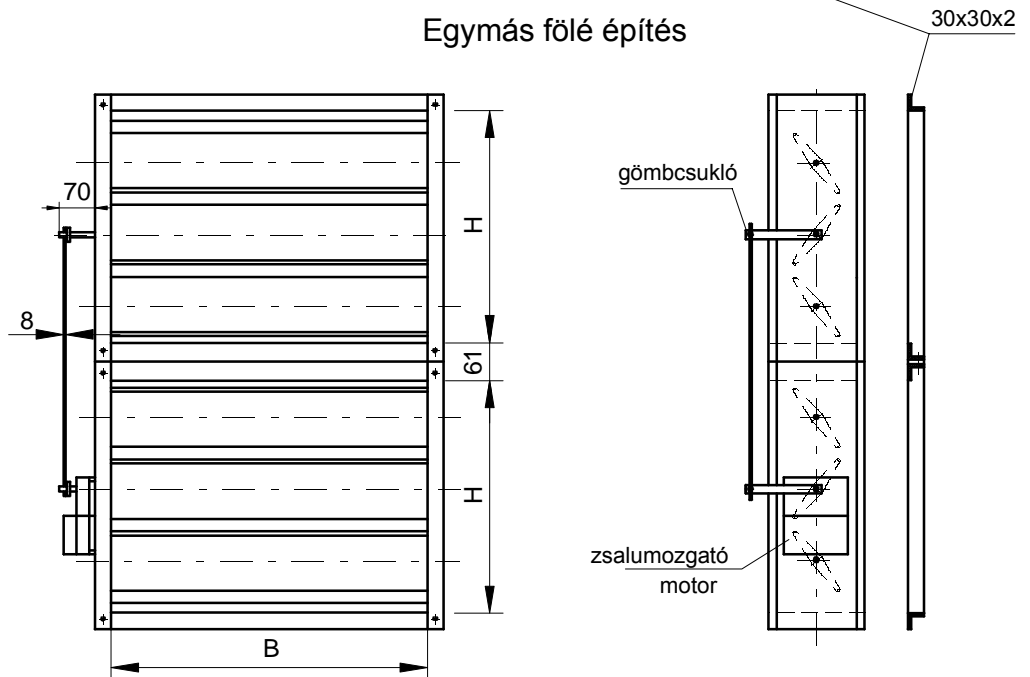
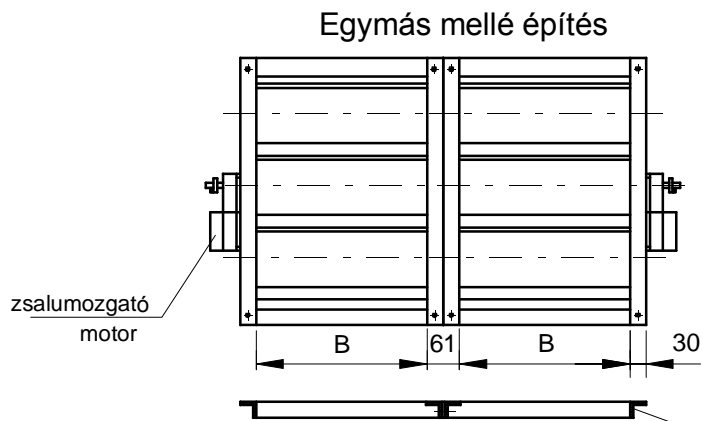
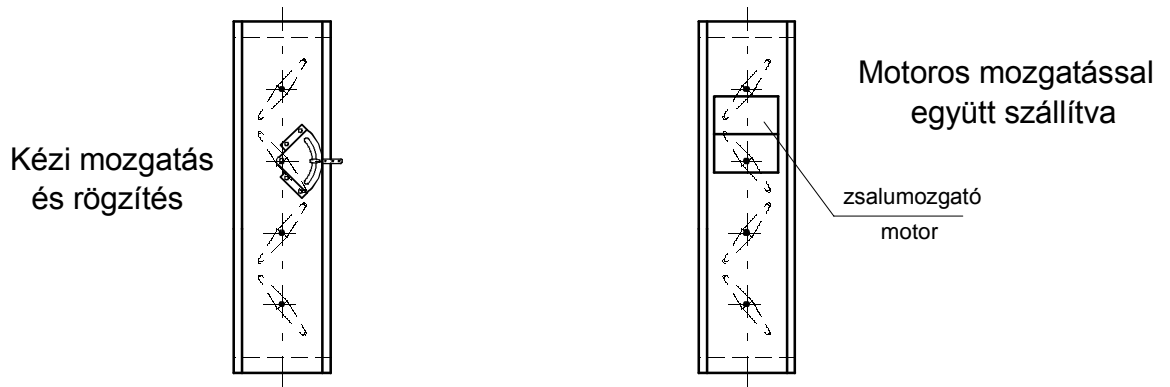


| H\B  | 200  | 300  | 400  | 500  | 600  | 800  | 1000  | 1200  | 1600  | 1800  | 2000  |
|------|------|------|------|------|------|------|-------|-------|-------|-------|-------|
| 250  | 4,2  | 4,2  | 8,3  | 10,4 | 12,5 | 16,6 |       |       |       |       |       |
| 375  | 6,2  | 9,4  | 12,5 | 15,6 | 18,7 | 25   | 21,2  | 37,4  |       |       |       |
| 500  | 8,3  | 12,5 | 16,6 | 20,8 | 25   | 33,3 | 41,6  | 49,9  | 66,6  |       |       |
| 625  | 10,4 | 15,6 | 20,8 | 26   | 31,2 | 41,6 | 52    | 62,4  | 83,2  |       |       |
| 750  |      | 18,7 | 25   | 31,2 | 37,4 | 49,9 | 62,4  | 74,9  | 99,8  | 112,3 |       |
| 875  |      | 21,8 | 29,1 | 36,4 | 43,7 | 58,2 | 72,8  | 87,4  | 116,5 | 131   | 145,6 |
| 1000 |      |      | 33,3 | 41,6 | 49,9 | 66,6 | 83,2  | 99,8  | 133,1 | 149,8 | 166,4 |
| 1125 |      |      | 37,4 | 46,8 | 56,2 | 74,9 | 93,6  | 112,3 | 149,8 | 168,5 | 187,2 |
| 1250 |      |      | 41,6 | 52   | 62,4 | 83,2 | 104   | 124,8 | 166,4 | 187,2 | 208   |
| 1375 |      |      | 45,8 | 57,2 | 68,6 | 91,5 | 114,4 | 137,3 | 183   | 205,9 | 228,8 |
| 1500 |      |      |      | 62,4 | 74,9 | 99,8 | 124,8 | 149,8 | 199,7 | 224,6 | 249,6 |
| 1625 |      |      |      |      | 81,1 | 108  | 135,2 | 162,2 | 216,3 | 243,4 | 270,4 |

2.41.1 ábra  
Típus méretű LEM zsaluk méretei és effektív felülete (dm<sup>2</sup>)



2.41.2 diagram  
LEM szabályozózsáluk kiválasztása



|      |
|------|
| 1625 |
| 1500 |
| 1375 |
| 1250 |
| 1125 |
| 1000 |
| 875  |
| 750  |
| 625  |
| 500  |
| 375  |
| 250  |

|       |     |     |     |     |     |     |     |     |      |      |      |      |      |      |      |      |      |      |      |
|-------|-----|-----|-----|-----|-----|-----|-----|-----|------|------|------|------|------|------|------|------|------|------|------|
| L \ B | 200 | 300 | 400 | 500 | 600 | 700 | 800 | 900 | 1000 | 1100 | 1200 | 1300 | 1400 | 1500 | 1600 | 1700 | 1800 | 1900 | 2000 |
|-------|-----|-----|-----|-----|-----|-----|-----|-----|------|------|------|------|------|------|------|------|------|------|------|

2.41.3 ábra  
LEM szabályzózsáluk felszerelése és gyártható méretei

