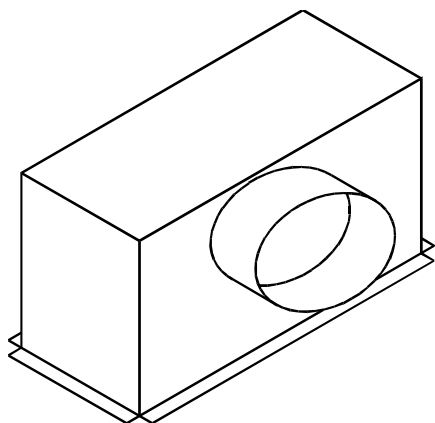




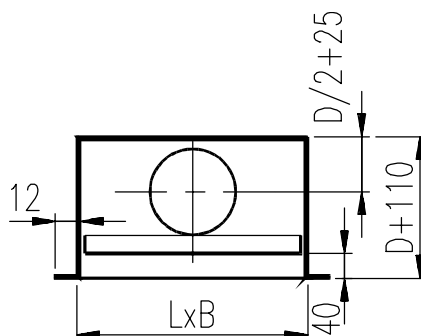
## D légellátó doboz oldalsó csatlakozással



Horganyzott acéllemezből készített csatlakozó doboz, amely biztosítja a négyszögletes mennyezeti rács típusokhoz (RMT, RMTL, ERP, ERN, ERT, RBN, RBN) kör keresztmetszetű légcsatorna csatlakoztathatóságát úgy, hogy a mennyiség szabályozás, a rács rögzítése és az alacsony magassági helyszükséglet is megoldható legyen.

A csatlakozó csonkok alapkivitelben nem tartalmaznak mennyiség szabályzót. Azokat külön igény esetén szállítjuk. A mennyiség szabályzó utólag is beszerelhető a csonkba.

A D dobozok méretei és súlyai:



Méretjel	L	B	DN	H	Súly
200x200	270	270	160	270	1,9
250x250	320	320	200	310	2,6
300x200	370	270	200	310	2,6
300x300	370	370	250	360	3,4
400x200	470	270	250	360	3,4
400x300	470	370	250	360	4,0
400x400	470	470	315	425	5,2
500x200	570	270	250	360	4,0
500x300	570	370	315	425	5,2
500x400	570	470	315	425	5,8
500x500	570	570	400	510	7,5

### Szerelés:

A rácsokat a doboz hídjához központi felfogó csavarral lehet rögzíteni. A dobozokat a felső peremen fűrt 4 db 7 mm átmérőjű furaton keresztül lehet függeszteni.

### Tartozékok:

A D dobozokhoz tartozékként kérhető:

- DS légmennyiség szabályzó a dobozok csomkjaihoz

A D dobozok jellemző adatai:

Méret	$v_a = 0,5$ [m/sec]			$v_a = 1$ [m/sec]			$v_a = 2$ [m/sec]			$v_a = 3$ [m/sec]			$v_a = 4$ [m/sec]		
	Q	$\Delta p$	$L_{WA}$	Q	$\Delta p$	$L_{WA}$	Q	$\Delta p$	$L_{WA}$	Q	$\Delta p$	$L_{WA}$	Q	$\Delta p$	$L_{WA}$
	[m <sup>3</sup> /h]	[Pa]	[dBA]	[m <sup>3</sup> /h]	[Pa]	[dBA]	[m <sup>3</sup> /h]	[Pa]	[dBA]	[m <sup>3</sup> /h]	[Pa]	[dBA]	[m <sup>3</sup> /h]	[Pa]	[dBA]
200x200	113	4,0	8,5	225	16,2	22,9	450	64,6	37,4	675	145,4	45,8	900	259	51,8
250x250	162	3,4	8,5	324	13,4	23,0	648	53,6	37,4	972	120,7	45,9	1296	215	51,9
300x200	158	3,1	7,9	315	12,6	22,3	630	50,3	36,8	945	113,2	45,2	1260	201	51,2
300x300	221	2,4	7,3	441	9,8	21,7	882	39,2	36,2	1323	88,2	44,6	1764	157	50,6
400x200	203	2,0	5,3	405	8,1	19,7	810	32,3	34,2	1215	72,7	42,6	1620	129	48,6
400x300	284	4,3	13,1	567	17,4	27,5	1134	69,5	42,0	1701	156,3	50,4	2268	278	56,4
400x400	365	2,7	10,2	729	10,7	24,7	1458	43,0	39,1	2187	96,6	47,6	2916	172	53,6
500x200	248	3,2	9,9	495	12,7	24,4	990	51,0	38,8	1485	114,7	47,3	1980	204	53,3
500x300	347	2,4	9,0	693	9,6	23,5	1386	38,3	37,9	2079	86,1	46,4	2772	153	52,4
500x400	446	4,2	14,8	891	17,0	29,3	1782	67,9	43,7	2673	152,7	52,2	3564	271	58,2
500x500	545	2,3	10,5	1089	9,0	25,0	2178	36,1	39,4	3267	81,2	47,9	4356	144	53,9

A táblázatokban a rácsok és egyben a dobozok típusmérete szerinti keresztmetszetre számított átlagsebesség szerint  $v_a=0,5$  és  $v_a=4$  (m/sec) közötti értékekre található adatok.

Az adatok  $\rho=1,2$  (kg/m<sup>3</sup>) sűrűség és nyitott vagy üres csatlakozó csomák, valamint izoterm befűtés esetét feltételezve érvényesek.

A légtechnikai méretezés a fenti táblázat alapján lehetséges. A köztes értékek interpolálással becsülhetők, illetve adott konkrét esetre a TERMICON Zrt az ajánlati tevékenysége keretében, kérésre részletes adatokat szolgáltat.

A DS szabályzó alkalmazásakor, annak fojtott állapotaiban a táblázat zajteljesítmény értékeihez adandó korrekciós értékek:

Fojtás [Pa]	Nyomásesés nyitott állapotban [Pa]														
	10	20	30	40	50	60	70	80	90	100	110	120	130	140	150
20	3,1	5,7	4,2	3,3	2,8	2,4	2,1	1,8	1,7	1,5	1,4	1,3	1,2	1,1	1,0
40	13,3	9,1	7,0	5,7	4,9	4,2	3,7	3,3	3,0	2,8	2,6	2,4	2,2	2,1	2,0
60	16,1	11,4	9,1	7,6	6,5	5,7	5,1	4,6	4,2	3,9	3,6	3,3	3,1	2,9	2,8
80	18,1	13,3	10,7	9,1	7,9	7,0	6,3	5,7	5,2	4,9	4,5	4,2	4,0	3,7	3,5
100	19,8	14,8	12,1	10,3	9,1	8,1	7,3	6,7	6,2	5,7	5,3	5,0	4,7	4,4	4,2