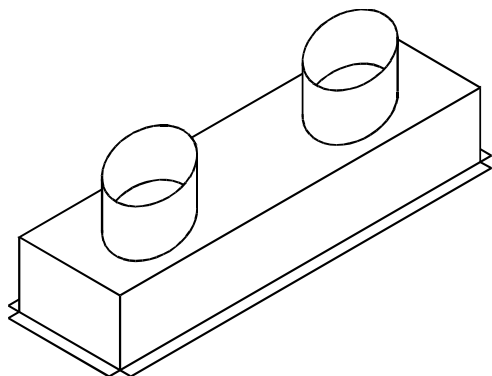


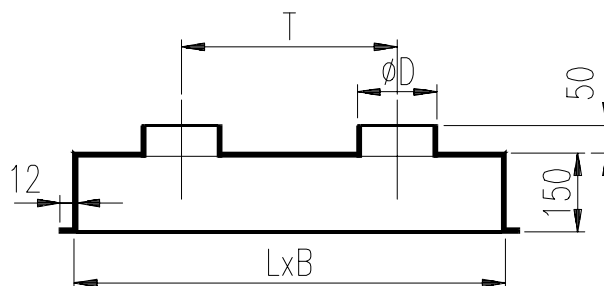


DLF felső csonkos légellátó doboz



Horganyzott acéllemezről készített légelosztó doboz, amely biztosítja a négyzetes rács típusokhoz (pl. CN, CNF, CNK, RD) kör keresztmetszetű légcsatarna csatlakoztathatóságát.

A csatlakozó csonkok alap kivitelben nem tartalmaznak mennyiség szabályzót. Azokat külön igény esetén szállítjuk. A mennyiség szabályzó utólag is beszerelhető a csonkba.



A DLF rácsdobozok csatlakozó csonkjainak névleges átmérői:

| B \ L | 225 | 325 | 425 | 525 | 625 | 725 | 825 | 1025 | 1225 |
|-------|-----|-------|-------|-------|-------|-------|-------|-------|-------|
| 125 | 100 | 2x100 | 2x100 | 2x100 | 3x100 | | | | |
| 175 | 160 | 160 | 2x160 | 2x160 | 2x160 | | | | |
| 225 | 200 | 200 | 200 | 200 | 2x200 | 2x200 | 2x200 | | |
| 325 | | 250 | 250 | 250 | 250 | 2x250 | 2x250 | 2x250 | 3x250 |
| 425 | | | 400 | 400 | 400 | 400 | 400 | 2x400 | 2x400 |

A "T" méretek DLF rácsdobozoknál:

| B \ L | 225 | 325 | 425 | 525 | 625 | 725 | 825 | 1025 | 1225 |
|-------|-----|-----|-----|-----|-------|-----|-----|------|-------|
| 125 | | 150 | 200 | 250 | 2x200 | | | | |
| 175 | | | 200 | 250 | 300 | | | | |
| 225 | | | | | 300 | 350 | 400 | | |
| 325 | | | | | | 350 | 400 | 500 | 2x400 |
| 425 | | | | | | | 500 | 600 | |

Szerelés:

A rácsokat a dobozhoz lemezcsavarral, vagy rejtett rögzítő csavarozással, egyaránt rögzíteni lehet. A dobozokat a felső peremen fúrt 4 db 7 mm átmérőjű furaton keresztül függeszteni lehet, vagy befalazással rögzíteni.

Tartozékok:

A DLF rácsdobozokhoz tartozékként kérhető:

- DS légmennyiség szabályzó a dobozok csomkjaihoz

A TERMICON Zrt. az értesítés nélküli műszaki változtatás jogát fenntartja.
 TERMICON Zrt. 6640 Csongrád, Attila u. 35. Tel.: 63/570 871 Fax: 63/570 872
 Honlap: www.termicon.hu E-mail: termicon@termicon.hu



A DLF rácsdobozok jellemző adatai:

| LxB | v _a = 2 [m/sec] | | | v _a = 3 [m/sec] | | | v _a = 4 [m/sec] | | | v _a = 5 [m/sec] | | |
|---------|----------------------------|------|-----------------|----------------------------|------|-----------------|----------------------------|-------|-----------------|----------------------------|-------|-----------------|
| | Q | ΔP | L _{WA} | Q | ΔP | L _{WA} | Q | ΔP | L _{WA} | Q | ΔP | L _{WA} |
| | [m ³ /h] | [Pa] | [dBA] | [m ³ /h] | [Pa] | [dBA] | [m ³ /h] | [Pa] | [dBA] | [m ³ /h] | [Pa] | [dBA] |
| 225x125 | 144 | 15,8 | 19,6 | 216 | 35,6 | 27,7 | 288 | 63,4 | 33,5 | 360 | 99,0 | 37,9 |
| 325x125 | 216 | 8,1 | 16,1 | 324 | 18,2 | 24,2 | 432 | 32,3 | 30,0 | 540 | 50,5 | 34,4 |
| 425x125 | 288 | 15,6 | 22,5 | 432 | 35,0 | 30,6 | 576 | 62,3 | 36,3 | 720 | 97,3 | 40,8 |
| 525x125 | 360 | 26,0 | 27,5 | 540 | 58,5 | 35,6 | 720 | 104,0 | 41,3 | 900 | 162,4 | 45,8 |
| 625x125 | 432 | 15,5 | 24,2 | 648 | 34,8 | 32,3 | 864 | 61,9 | 38,1 | 1080 | 96,7 | 42,5 |
| 225x175 | 216 | 4,8 | 12,1 | 324 | 10,8 | 20,2 | 432 | 19,2 | 25,9 | 540 | 30,1 | 30,4 |
| 325x175 | 324 | 12,0 | 21,0 | 486 | 27,1 | 29,1 | 648 | 48,1 | 34,8 | 810 | 75,2 | 39,3 |
| 425x175 | 432 | 4,7 | 15,0 | 648 | 10,7 | 23,1 | 864 | 18,9 | 28,8 | 1080 | 29,6 | 33,3 |
| 525x175 | 540 | 7,9 | 19,9 | 810 | 17,7 | 28,0 | 1080 | 31,4 | 33,7 | 1350 | 49,1 | 38,2 |
| 625x175 | 648 | 11,9 | 23,9 | 972 | 26,8 | 32,0 | 1296 | 47,6 | 37,8 | 1620 | 74,3 | 42,2 |
| 225x225 | 288 | 3,4 | 10,6 | 432 | 7,6 | 18,7 | 576 | 13,5 | 24,4 | 720 | 21,2 | 28,9 |
| 325x225 | 432 | 8,4 | 19,5 | 648 | 19,0 | 27,6 | 864 | 33,7 | 33,3 | 1080 | 52,7 | 37,8 |
| 425x225 | 576 | 16,2 | 25,8 | 864 | 36,5 | 33,9 | 1152 | 64,9 | 39,7 | 1440 | 101,4 | 44,1 |
| 525x225 | 720 | 27,1 | 30,8 | 1080 | 60,9 | 38,9 | 1440 | 108,2 | 44,6 | 1800 | 169,1 | 49,1 |
| 625x225 | 864 | 8,0 | 22,1 | 1296 | 18,1 | 30,2 | 1728 | 32,1 | 35,9 | 2160 | 50,2 | 40,4 |
| 725x225 | 1008 | 11,4 | 25,5 | 1512 | 25,7 | 33,6 | 2016 | 45,7 | 39,4 | 2520 | 71,3 | 43,8 |
| 825x225 | 1152 | 15,5 | 28,5 | 1728 | 34,9 | 36,6 | 2304 | 62,0 | 42,3 | 2880 | 96,8 | 46,8 |

| LxB | v _a = 2 [m/sec] | | | v _a = 3 [m/sec] | | | v _a = 4 [m/sec] | | | v _a = 5 [m/sec] | | |
|----------|----------------------------|------|-----------------|----------------------------|------|-----------------|----------------------------|-------|-----------------|----------------------------|-------|-----------------|
| | Q | Δp | L _{WA} | Q | Δp | L _{WA} | Q | Δp | L _{WA} | Q | Δp | L _{WA} |
| | [m ³ /h] | [Pa] | [dBA] | [m ³ /h] | [Pa] | [dBA] | [m ³ /h] | [Pa] | [dBA] | [m ³ /h] | [Pa] | [dBA] |
| 325x325 | 648 | 7,4 | 20,2 | 972 | 16,6 | 28,3 | 1296 | 29,6 | 34,0 | 1620 | 46,2 | 38,5 |
| 425x325 | 864 | 14,2 | 26,6 | 1296 | 32,0 | 34,7 | 1728 | 56,9 | 40,4 | 2160 | 88,8 | 44,9 |
| 525x325 | 1080 | 23,7 | 31,5 | 1620 | 53,3 | 39,6 | 2160 | 94,7 | 45,4 | 2700 | 148,0 | 49,8 |
| 625x325 | 1296 | 36,0 | 35,6 | 1944 | 81,1 | 43,7 | 2592 | 144,1 | 49,4 | 3240 | 225,2 | 53,9 |
| 725x325 | 1512 | 10,4 | 26,5 | 2268 | 23,4 | 34,6 | 3024 | 41,6 | 40,4 | 3780 | 64,9 | 44,8 |
| 825x325 | 1728 | 14,1 | 29,5 | 2592 | 31,7 | 37,6 | 3456 | 56,4 | 43,3 | 4320 | 88,1 | 47,8 |
| 1025x325 | 2160 | 23,5 | 34,5 | 3240 | 52,9 | 42,6 | 4320 | 94,0 | 48,3 | 5400 | 146,9 | 52,8 |
| 1225x325 | 2592 | 14,0 | 31,2 | 3888 | 31,6 | 39,3 | 5184 | 56,2 | 45,1 | 6480 | 87,8 | 49,5 |
| 425x425 | 1152 | 3,2 | 16,1 | 1728 | 7,1 | 24,2 | 2304 | 12,7 | 29,9 | 2880 | 19,8 | 34,4 |
| 525x425 | 1440 | 5,2 | 21,0 | 2160 | 11,8 | 29,1 | 2880 | 20,9 | 34,8 | 3600 | 32,7 | 39,3 |
| 625x425 | 1728 | 7,9 | 25,0 | 2592 | 17,8 | 33,1 | 3456 | 31,6 | 38,8 | 4320 | 49,4 | 43,3 |
| 725x425 | 2016 | 11,2 | 28,4 | 3024 | 25,3 | 36,5 | 4032 | 44,9 | 42,2 | 5040 | 70,2 | 46,7 |
| 825x425 | 2304 | 15,2 | 31,4 | 3456 | 34,3 | 39,5 | 4608 | 60,9 | 45,2 | 5760 | 95,2 | 49,7 |
| 1025x425 | 2880 | 5,2 | 24,0 | 4320 | 11,8 | 32,1 | 5760 | 21,0 | 37,8 | 7200 | 32,8 | 42,3 |
| 1225x425 | 3456 | 7,9 | 28,0 | 5184 | 17,9 | 36,1 | 6912 | 31,7 | 41,9 | 8640 | 49,6 | 46,3 |

A táblázatokban a rácsok és egyben a dobozok típusmérete szerint számított átlagsebesség szerint v_a=2 és v_a=5 (m/sec) közötti értékekre található adatok.

Az adatok ρ=1,2 (kg/m³) sűrűség és nyitott vagy üres csatlakozó csonk, valamint izoterm befűvés esetét feltételezve érvényesek.

A légtechnikai méretezés a fenti táblázat alapján lehetséges. A köztes értékek interpolálással becsülhetők, illetve adott konkrét esetre a TERMICON Zrt által kifejlesztett szoftver segítségével számíthatók, vagy az ajánlati tevékenységünk keretében, kérésre részletes adatokat szolgáltatunk.

A DS szabályzó alkalmazásakor, annak fojtott állapotaiban a táblázat zajteljesítmény értékeihez adandó korrekciós értékek:

| Fojtás [Pa] | Nyomásesés nyitott állapotban [Pa] | | | | | | | | | | | | | | |
|-------------|------------------------------------|------|------|------|-----|-----|-----|-----|-----|-----|-----|-----|-----|-----|-----|
| | 10 | 20 | 30 | 40 | 50 | 60 | 70 | 80 | 90 | 100 | 110 | 120 | 130 | 140 | 150 |
| 20 | 3,1 | 5,7 | 4,2 | 3,3 | 2,8 | 2,4 | 2,1 | 1,8 | 1,7 | 1,5 | 1,4 | 1,3 | 1,2 | 1,1 | 1,0 |
| 40 | 13,3 | 9,1 | 7,0 | 5,7 | 4,9 | 4,2 | 3,7 | 3,3 | 3,0 | 2,8 | 2,6 | 2,4 | 2,2 | 2,1 | 2,0 |
| 60 | 16,1 | 11,4 | 9,1 | 7,6 | 6,5 | 5,7 | 5,1 | 4,6 | 4,2 | 3,9 | 3,6 | 3,3 | 3,1 | 2,9 | 2,8 |
| 80 | 18,1 | 13,3 | 10,7 | 9,1 | 7,9 | 7,0 | 6,3 | 5,7 | 5,2 | 4,9 | 4,5 | 4,2 | 4,0 | 3,7 | 3,5 |
| 100 | 19,8 | 14,8 | 12,1 | 10,3 | 9,1 | 8,1 | 7,3 | 6,7 | 6,2 | 5,7 | 5,3 | 5,0 | 4,7 | 4,4 | 4,2 |