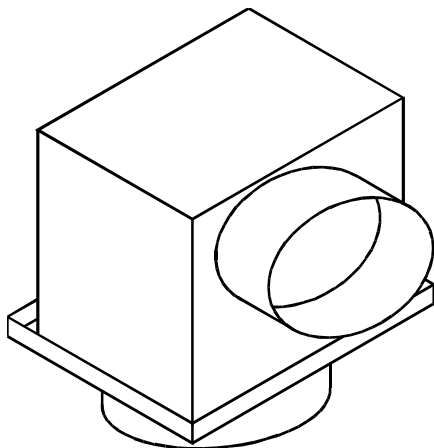
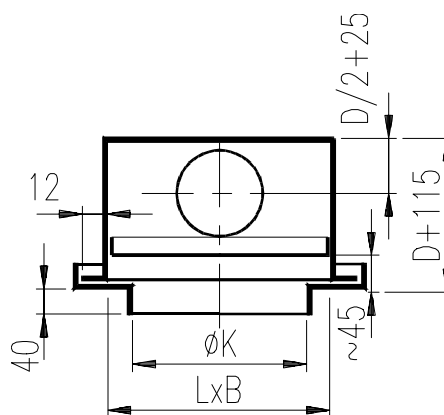


DK dobozok kör csatlakozású mennyezeti rácsokhoz



Horganyzott acéllemezből készített csatlakozó doboz, amely biztosítja a kör csatlakozású mennyezeti rács típusok (PBN, PBK, RBK) és kör keresztmetszetű légcsatorna csatlakozását úgy, hogy a mennyiség szabályozás, a rács rögzítése és az alacsony magassági helyszükséglet is megoldható legyen. A csatlakozó csomók alap kivitelben nem tartalmaznak mennyiség szabályzót. Azokat külön igény esetén szállítjuk. A mennyiség szabályzó utólag is beszerelhető a csomókba.



Méret	L	B	K	D	súly
160	180	180	162	124	1,3
200	220	220	202	159	1,8
250	270	270	252	199	2,5
315	335	335	317	199	3,7
400	420	420	402	249	5,5
500	520	520	502	314	8,1
560	580	580	562	398	4,1

Szerelés:

A rácsokat a dobozhoz központi felfogó csavarral lehet rögzíteni. A csavarokat külön kell rendelni. A dobozokat a felső peremen fúrt 4 db 7 mm átmérőjű furaton keresztül függeszthető.

Tartozékok:

A dobozokhoz tartozékként kérhető:
- DS légmennyiség szabályzó a dobozok csomójaihoz

A DK dobozok méretezéséhez az alábbi táblázat használható:

Méret	$v_a = 1$ [m/sec]			$v_a = 2$ [m/sec]			$v_a = 3$ [m/sec]			$v_a = 4$ [m/sec]			$v_a = 5$ [m/sec]		
	Q	Δp	L_{WA}	Q	Δp	L_{WA}	Q	Δp	L_{WA}	Q	Δp	L_{WA}	Q	Δp	L_{WA}
	[m ³ /h]	[Pa]	[dBA]	[m ³ /h]	[Pa]	[dBA]	[m ³ /h]	[Pa]	[dBA]	[m ³ /h]	[Pa]	[dBA]	[m ³ /h]	[Pa]	[dBA]
160	72	4	11,9	145	15	20,8	217	34	28,9	290	61	34,6	362	95	39,1
200	113	1	3,6	226	14	21,9	339	31	30,0	452	54	35,7	565	85	40,2
250	177	1	6,0	353	14	23,8	530	31	31,9	707	54	37,7	884	85	42,1
315	281	1	8,8	561	14	26,1	842	32	34,2	1122	56	40,0	1403	88	44,4
400	452	1	11,8	905	15	28,5	1357	33	36,6	1810	58	42,3	2262	91	46,8
500	707	1	14,3	1414	14	29,9	2121	31	38,0	2827	54	43,7	3534	85	48,2
560	887	2	15,7	1773	13	30,7	2660	30	38,8	3547	53	44,5	4433	83	49,0

A táblázatban a dobozok alsó csatlakozó csomójában számított átlagsebesség szerint $v_a=1$ és $v_a=3$ (m/sec) közötti értékekre találhatók adatok.

Az adatok $\rho=1,2$ (kg/m³) sűrűség és nyitott vagy üres csatlakozó csomó, valamint izoterm befűvés esetét feltételezve érvényesek.

A légtechnikai méretezés a lenti táblázat alapján lehetséges. A köztes értékek interpolálással becsülhetők, illetve adott konkrét esetre a TERMICON Zrt. az ajánlati tevékenysége keretében, kérésre részletes adatokat szolgáltat.

A dobozok csomójába szerelt DS szabályzók fojtott állapotainál a táblázat zajteljesítmény értékeihez adandó korrekciós értékek a következők:

Fojtás [Pa]	Nyomásesés nyitott állapotban [Pa]											
	10	20	30	40	50	60	70	80	90	100	110	120
20	3,1	1,7	1,1	0,9	0,7	0,6	0,5	0,4	0,4	0,4	0,3	0,3
40	4,0	2,3	1,6	1,2	1,0	0,8	0,7	0,6	0,6	0,5	0,5	0,4
60	4,7	2,7	1,9	1,5	1,2	1,0	0,9	0,8	0,7	0,6	0,6	0,5
80	5,3	3,1	2,2	1,7	1,4	1,1	1,0	0,9	0,8	0,7	0,6	0,6
100	5,7	3,3	2,4	1,8	1,5	1,3	1,1	1,0	0,9	0,8	0,7	0,7