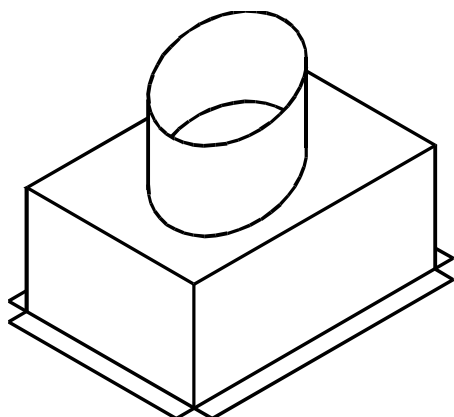


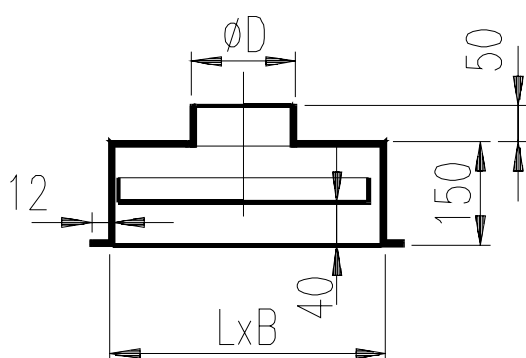
TERMICON

DF doboz felső csatlakozással



Horganyzott acéllemezről készített csatlakozó doboz, amely biztosítja a mennyezeti rács típusokhoz (RMT, RMTL, ERP, ERN, ERT, RBN) kör keresztmetszetű légcsontra csatlakoztathatóságát úgy, hogy a mennyiség szabályozás, a rács rögzítése és az alacsony magassági helyszükséglet is megoldható legyen..

A csatlakozó csonkok alap kivételben nem tartalmaznak mennyiség szabályzót. Azokat külön igény esetén szállítjuk. A mennyiség szabályzó utólag is beszerelhető a csonkba.



Méret	L	B	D	súly
200x200	270	270	159	1,3
250x250	320	320	199	1,7
300x200	370	270	199	1,7
300x300	370	370	249	2,1
400x200	470	270	249	2,0
400x300	470	370	249	2,5
400x400	470	470	314	2,9
500x200	570	270	249	2,3
500x300	570	370	314	2,8
500x400	570	470	314	3,3
500x500	570	570	398	3,9

Szerelés:

A rácsokat a dobozhoz központi felfogó csavarral lehet rögzíteni. A csavarokat külön kell rendelni. A dobozt a felső peremen fúrt 4 db 7 mm átmérőjű furaton keresztül függeszthető.

Tartozékok:

A DF dobozokhoz tartozékként kérhető:

- DS légmennyiség szabályzó a dobozok csonkjaihoz

TERMICON

DF doboz felső csatlakozással

ADF dobozok kiválasztásához az alábbi táblázat használható.

Méret	$v_a = 1$ [m/sec]			$v_a = 1,5$ [m/sec]			$v_a = 2$ [m/sec]			$v_a = 2,5$ [m/sec]			$v_a = 3$ [m/sec]		
	Q	Δp	L_{WA}	Q	Δp	L_{WA}	Q	Δp	L_{WA}	Q	Δp	L_{WA}	Q	Δp	L_{WA}
	[m ³ /h]	[Pa]	[dBA]	[m ³ /h]	[Pa]	[dBA]	[m ³ /h]	[Pa]	[dBA]	[m ³ /h]	[Pa]	[dBA]	[m ³ /h]	[Pa]	[dBA]
200x200	225	12	20,3	338	27	28,8	450	47	34,8	563	74	39,4	675	106	43,2
250x250	324	10	20,3	486	22	28,8	648	39	34,8	810	61	39,4	972	87	43,2
300x200	315	9	19,6	473	20	28,1	630	36	34,1	788	57	38,7	945	82	42,5
300x300	441	7	18,9	662	16	27,4	882	28	33,4	1103	44	38,0	1323	63	41,8
400x200	405	6	16,9	608	13	25,3	810	23	31,3	1013	36	36,0	1215	51	39,8
400x300	567	13	25,0	851	29	33,4	1134	51	39,4	1418	80	44,1	1701	115	47,9
400x400	729	8	21,9	1094	17	30,4	1458	31	36,4	1823	48	41,0	2187	69	44,8
500x200	495	9	21,7	743	21	30,2	990	37	36,2	1238	58	40,8	1485	83	44,6
500x300	693	7	20,7	1040	15	29,1	1386	27	35,1	1733	43	39,8	2079	61	43,6
500x400	891	12	26,7	1337	28	35,2	1782	50	41,2	2228	78	45,8	2673	112	49,6
500x500	1089	6	22,1	1634	14	30,6	2178	26	36,6	2723	40	41,3	3267	58	45,1

A táblázatban a dobozokhoz szerelhető rácsok keretének belmérete szerint számított átlagsebesség szerint $v_a=1$ és $v_a=3$ (m/sec) közötti értékekre találhatók adatok.

Az adatok $\rho=1,2$ (kg/m³) sűrűség és nyitott vagy üres csatlakozó csomak, valamint izoterm befúvás esetét feltételezve érvényesek.

A légtechnikai méretezés a lenti táblázat alapján lehetséges. A köztes értékek interpolálással becsülhetők, illetve adott konkrét esetre a TERMICON Rt által kifejlesztett szoftver segítségével számíthatók, vagy az ajánlati tevékenységünk keretében, kérésre részletes adatokat szolgáltatunk.

A DF dobozok csomkjába szerelt DS szabályzó fajtott állapotainál a táblázat zajteljesítmény értékeihez adandó korrekciós értékek a következők:

Fajtás [Pa]	Nyomásesés nyitott állapotban [Pa]											
	10	20	30	40	50	60	70	80	90	100	110	120
20	3,1	1,7	1,1	0,9	0,7	0,6	0,5	0,4	0,4	0,4	0,3	0,3
40	4,0	2,3	1,6	1,2	1,0	0,8	0,7	0,6	0,6	0,5	0,5	0,4
60	4,7	2,7	1,9	1,5	1,2	1,0	0,9	0,8	0,7	0,6	0,6	0,5
80	5,3	3,1	2,2	1,7	1,4	1,1	1,0	0,9	0,8	0,7	0,6	0,6
100	5,7	3,3	2,4	1,8	1,5	1,3	1,1	1,0	0,9	0,8	0,7	0,7