

## 5.4 TKZS típusjelű túlnyomás-kibocsátó zsaluk



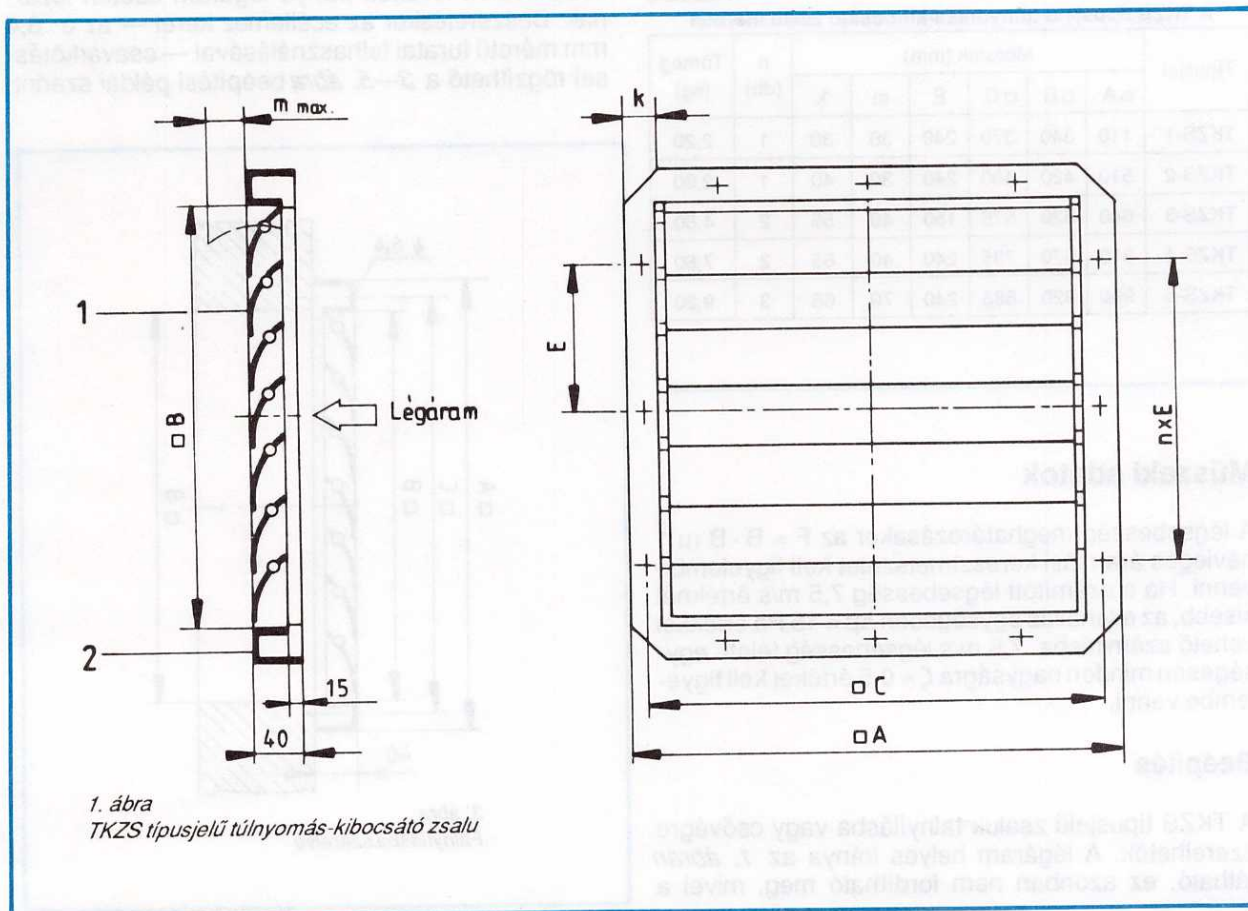
Típusjel: TKZS

### Alkalmazási terület

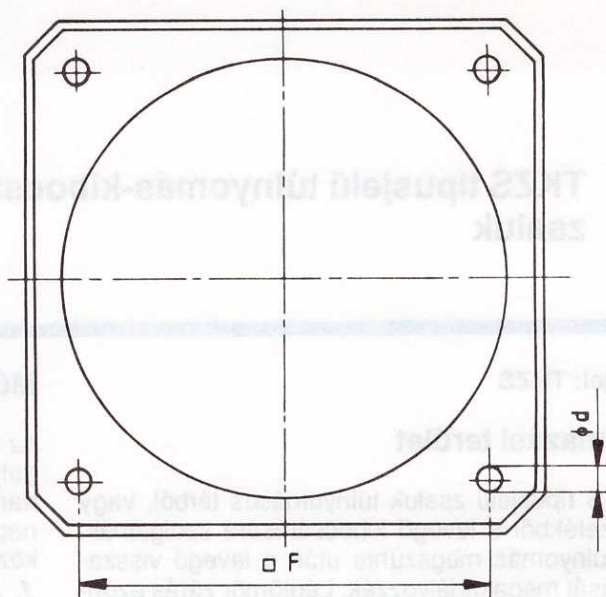
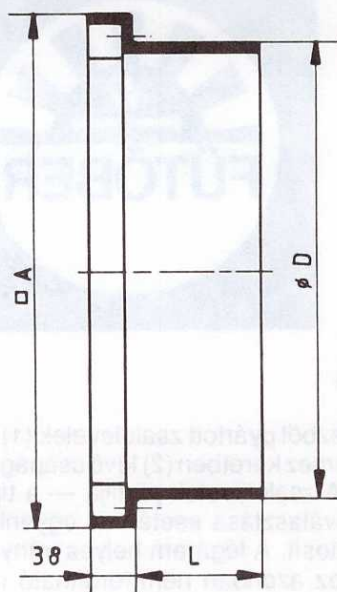
A TKZS típusjelű zsaluk túlnyomásos térből, vagy csővezetékéből a levegő kibocsátására szolgálnak, de a túlnyomás megszűnte után a levegő visszáramlását megakadályozzák. Légtömör zárás azonban a TKZS típusjelű zsaluval nem valósítható meg. Nem alkalmazható olyan helyiségekben, berendezésekben, ahol a légszállítás kimaradása életveszélyt okozhat!

### Műszaki leírás

Az alumínium lemezből gyártott zsalulevelek (1) tengelyvégei az acéllemez keretben (2) lévő csapágyakban fordulnak el. A zsalulevelek profílija — a típusnagyság helyes kiválasztása esetén — egyenletes közegáramlást biztosít. A légáram helyes iránya az 1. ábrán látható, ez azonban nem fordítható meg, mivel a zsalulevelek fordított irányú légáram esetén lezárnak. Az AT típusjelű kiegészítő elemet a 2. ábrán mutatjuk be. A méreteket és a megrendelésekben feltüntetendő típusjeleket, valamint a tömegadatokat az 1. táblázat tartalmazza.



1. ábra  
TKZS típusjelű túlnyomás-kibocsátó zsalu



2. ábra  
AT típusjelű kiegészítő elem

1. táblázat

A TKZS típusjelű túlnyomás-kibocsátó zsalu méretei

Típusjel	Méretek (mm)						n (db)	Tömeg (kg)
	□A	□B	□C	E	m	k		
TKZS-1	110	340	370	240	30	30	1	2,20
TKZS-2	510	420	460	240	30	40	1	2,90
TKZS-3	640	520	575	150	40	55	2	4,60
TKZS-4	810	670	735	240	40	65	2	7,60
TKZS-5	960	820	885	240	70	65	3	9,20

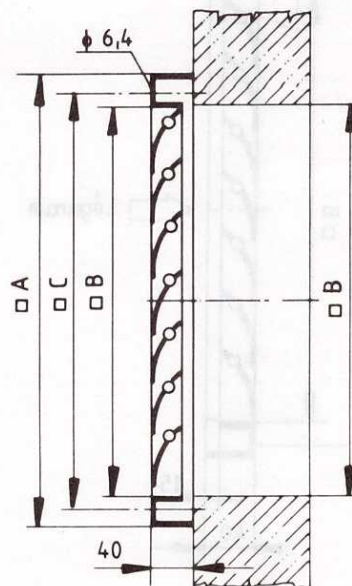
zsalulevelek fordított irányú légáram esetén lezár-  
nak. Beszereléskor az acéllemez keret — az  $\varnothing 6,4$   
mm méretű furatai felhasználásával — csavarkötés-  
sel rögzíthető a 3–5. ábra beépítési példái szerint.

## Műszaki adatok

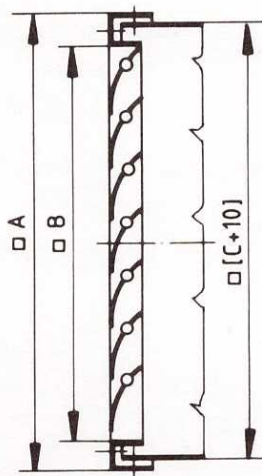
A légsebesség meghatározásakor az  $F = B \cdot B (\mu)^2$   
névleges áramlási keresztmetszetet kell figyelembe  
venni. Ha a számított légsebesség 7,5 m/s értéknél  
kisebb, az ellenállás egységesen  $\Delta p = 15 \text{ Pa}$  értékkel  
vehető számításba. 7,5 m/s légsebesség felett egy-  
ségesen minden nagyságra  $\zeta = 0,5$  értéket kell figye-  
lembe venni.

## Beépítés

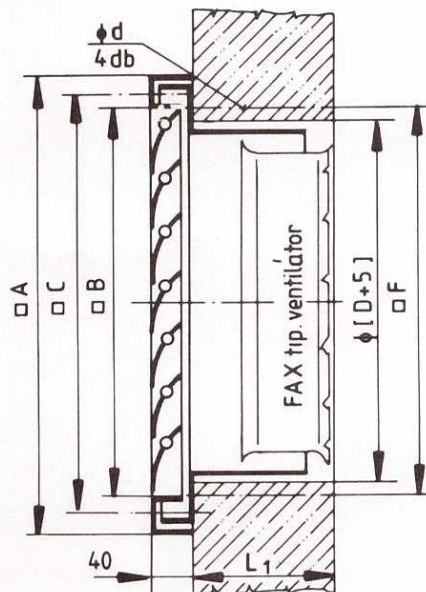
A TKZS típusjelű zsaluk falnyílásba vagy csővégre  
szerelhetők. A légáram helyes iránya az 1. ábrán  
látható, ez azonban nem fordítható meg, mivel a



3. ábra  
Falnyílásba szerelve



4. ábra  
Lemezcső végére szerelve



5. ábra  
Falnyílásba építve AT kiegészítő elemmel, FAX típusú ventilátorral

2. táblázat  
Az AT típusjelű kiegészítő elem méretei

Típusjel	L <sub>1</sub> (mm)	
	min.	max.
TKZS-1	125	225
TKZS-2	125	250
TKZS-3	125	265
TKZS-4	210	390
TKZS-5	210	440

3. táblázat  
A beépítésnél figyelembe vehető falvastagsági méretek

Típusjel	Méretek (mm)					Tömeg (kg)
	□ A	□ B	∅ D	L	∅ d	
AT-1	400	320	345	146	11	2,2
AT-2	500	420	440	146	11	2,9
AT-3	630	510	550	146	11	3,9
AT-4	800	640	690	237	15	10,6
AT-5	950	790	880	237	15	12,7

A 4. ábra szerinti beépítésnél a lemezcső sarkait a *k* méretnek megfelelően (1. táblázat) 40 mm mélységben ki kell vágni.

Az 5. ábrán található — az összeépített TKZS-AT-FAX ventilátorhoz tartozó — L<sub>1</sub> méreteket a 2. táblázat tartalmazza.

A beépítéskor különös gondot kell fordítani arra, hogy az acéllemez keret homloksíkja függőleges legyen, a zsalulevelek tengelyei pedig vízszintesen helyezkedjenek el. Más beépítési helyzetben a zsalu rendeltetési céljának nem felel meg.

A TKZS típusjelű túlnyomást kibocsátó zsalu az AT típusjelű kiegészítő elem segítségével építhető össze a FAX típusjelű axiális ventilátorral.

Az AT típusjelű kiegészítő elem a TKZS típusjelű zsaluval azonos színre festett acélszerkezet. Méreteit és tömegadatait a 3. táblázat, beépítését az 5. ábra tartalmazza.

### Szállítás, csomagolás

A TKZS típusjelű túlnyomás-kibocsátó zsalukat, valamint az AT típusjelű kiegészítő elemeket külön-külön csomagolva szállítjuk. A csomagolás módja mindkét gyártmány 1–4. nagyságainál hullámpapír doboz, az 5. nagyságoknál farekesz.

### Megrendelési példa:

- 4 db TKZS-2 típusjelű túlnyomás-kibocsátó zsalu, színre festve, csomagolva,
- 1 db TKZS-3 típusjelű túlnyomás-kibocsátó zsalu,
- 1 db AT-3 típusjelű kiegészítő elemmel, színre festve, csomagolva.

**A VÁLTOZTATÁS JOGÁT  
FENNTARTJUK!**

