



4.8 ZS típusjelű zsírfogó rácsok

A zsírfogó rácsok zsírgőzökkel, olajgőzökkel szennyezett levegő elszívására kialakított szerkezetek. Üzemi vagy vendéglátóipari konyhák elszívórendszerébe építve a zsírfogó rács betételemein a szennyeződés kiválik, így a lemez- vagy falcsatornában nem képződik szennylerakódás.

A légáramból kiváló szennyeződés függőleges síkú beépítéskor vályúban, vízszintes beépítéskor tálcában gyűlik össze.

A zsírfogó rács betételei kazettába szerelve, a keretből 2 db rögzítőkar elfordítása után a kazettával együtt kiemelhetők. A vályú, illetve tálca ugyancsak egyszerűen leemelhető a keretről, az időszakos tisztítás elvégzése céljából.

A keret, a tálca vagy a vályú acéllemezéből készül, a kazetta és a betételek anyaga horganyzott acéllemez. Az acélből készülő szerkezeti elemek felületvédelmét alap- és fedőfestés biztosítja, a horganyzott felületek festetlenek.

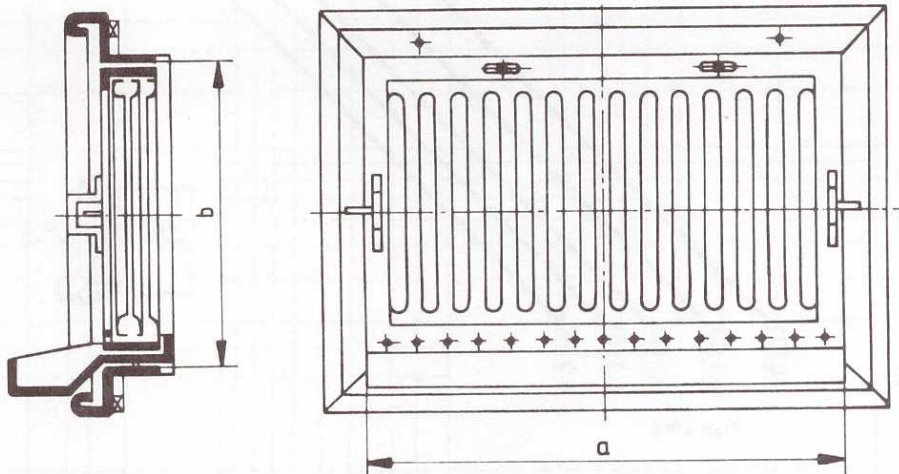
Függőleges síkba építhető típusváltozat
Típusjel: ZSFC (1. ábra)

Vízszintes síkba építhető típusváltozat
Típusjel: ZSTC (2. ábra)

A ZSFC típusjelű zsírfogó rácsok méreteit az 1. táblázat, a ZSTC jelű típusváltozat méreteit pedig a 2. táblázat tartalmazza. A ZS típusjelű zsírfogórácsok méretezésére, kiválasztására a 3-4. ábra szolgál.

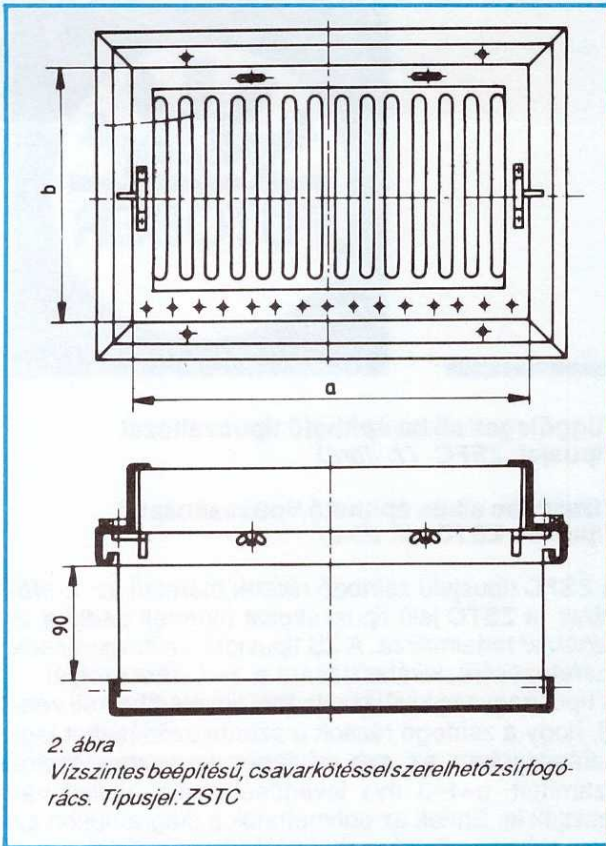
A típusnagyság kiválasztásánál figyelembe kell venni, hogy a zsírfogó rácsok a szennyeződéseket leghatásosabban az axb névleges keresztmetszetre számított, $u=1-3$ m/s levegősebesség mellett választják le. Ennek az optimumnak a diagramokon az $u_{eff}=3-9$ m/s effektív sebességtartomány felel meg.

A zsírfogó rácsok elzsírosodott betételeire a por- és koromszemcsék is rátapadnak. Elpiszkolódott állapotban az ellenállás értéke hirtelen megnövekszik, ekkor ki kell tisztítani.



1. ábra

Függőleges beépítésű, csavarkötéssel szerelhető zsírfogó rács. Típusjel: ZSFC



1. táblázat

A ZSFC típusjelű zsírfogó rácsok méretei és tömege

Nagyság	Méretek (mm)				Tömeg (kg)
	a	b	A	B	
6	300	200	356	256	4,10
9	450	200	506	256	5,50
13,5	450	300	506	356	6,80
18	600	300	656	356	9,10
24	600	400	656	456	10,40

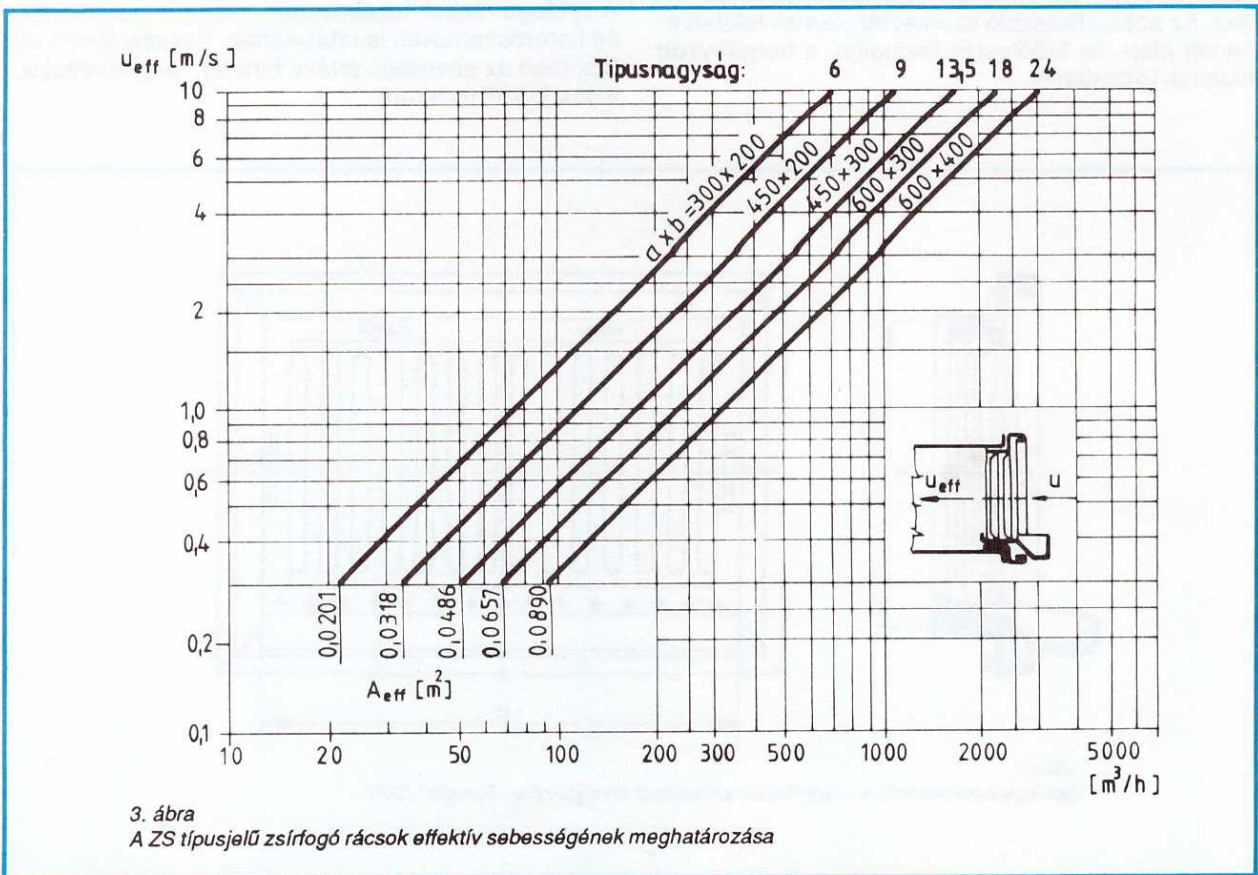
A táblázatban feltüntetett A és B méretek a keret külső méretei.

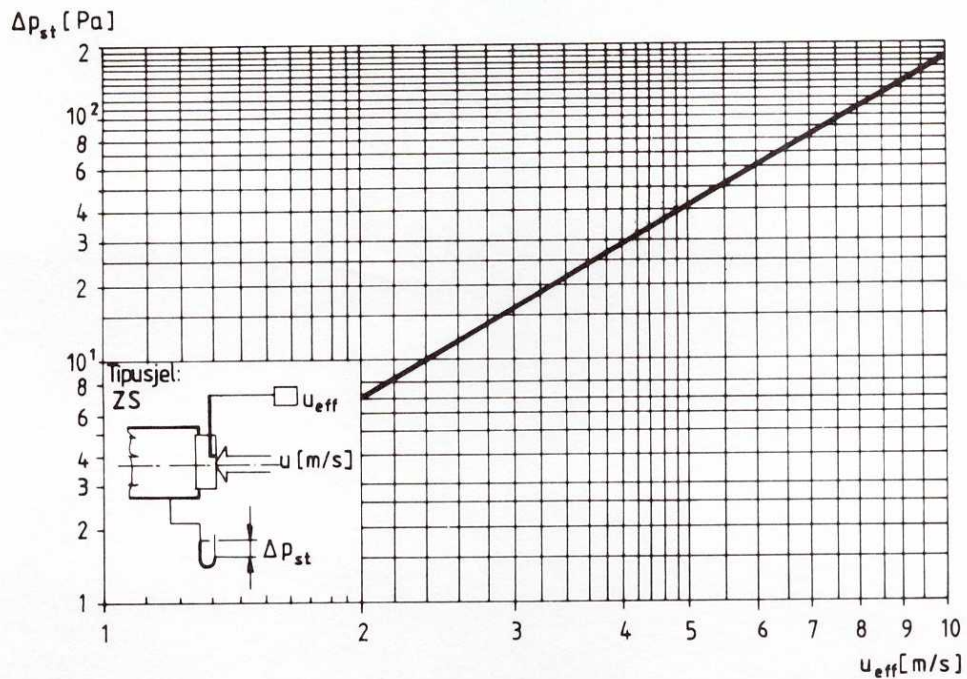
2. táblázat

A ZSTC típusjelű zsírfogó rácsok méretei és tömege

Nagyság	Méretek (mm)				Tömeg (kg)
	a	b	A	B	
6	300	200	356	256	4,80
9	450	200	506	256	6,50
13,5	450	300	506	356	8,40
18	600	300	656	356	11,00
24	600	400	656	456	13,00

A táblázatban feltüntetett A és B méretek a keret külső méretei.





4. ábra
A ZS típusjelű zsírfogó rácsok légoldali ellenállása

A zsírfogó rácsok szabályozó szerkezetekkel nem építhetők össze.

Állandó üzemű berendezésekhez (pl. szállodák konyhái) — az elpiszkolódott kazetta gyors cseréje érdekében — célszerű tartalék kazettát is rendelni.

Megrendelési példa:

- 6 db ZSFC-13,5 típusjelű zsírfogó rács,
- 6 db tartalék kazetta, ZSFC-13,5 típusjelű zsírfogó rácshoz.

**A VÁLTOZTATÁS JOGÁT
FENNTARTJUK!**

