



4.19 LSZ és LT típusjelű légszelepek; LG és LG-T típusjelű légrácsok

A légszelepek elsősorban lakó- és középületek szellőztető berendezéseiben használhatók. Az elhasznált levegő elszívására szolgálnak. A légszelepeket négyféle típusváltozatban gyártjuk. Egyes típusváltozatok tűz, illetve füst tovaterjedésének megakadályozására is alkalmasak.

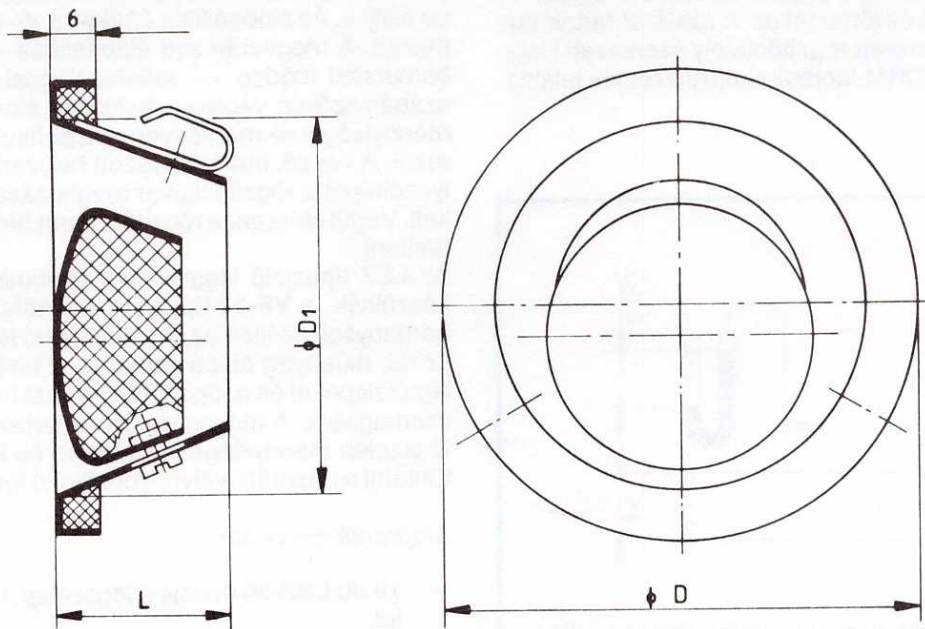
Légszelepek

Az LSZ típusjelű légszelepek elsősorban lakó- és középületek mesterséges szellőztető- vagy általános célú légtechnikai berendezéseiben használhatók. Levegő elszívására és az elszívott levegő mennyiségének be szabályozására alkalmas szerkezetek. Az LSZ típusjelű légszelepekkel biztosítható,

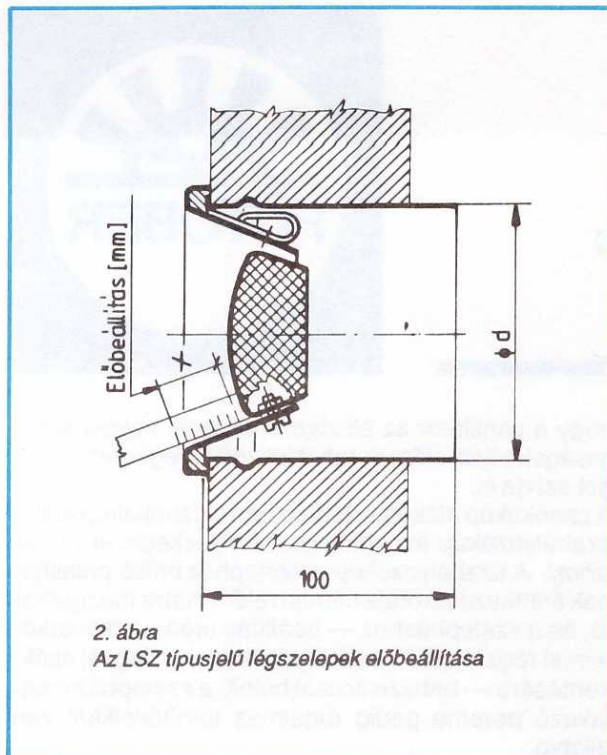
hogy a ventilátor az elszívórendszerre kapcsolt helyiségekből az előre meghatározott levegőmennyiséget szívja el.

A csonkakúp alakú szelepházban a csonkakúp alakú szabályozókúp excentrikusan helyezkedik el (1-2. ábra). A szabályozókúp a szelepház belső palástjának érintkező alkotója mentén előre-hátra mozgatható, és a szelepházhoz — beállítás után — csavarkötéssel rögzíthető. A szabályozókúp — a légzaj csökkentésére — habzivaccsal bélelt, a szelepház csatlakozó pereme pedig rugalmas tömítőcsíkkal van ellátva.

Az LSZ típusjelű légszelepek légcsatornához, vagy WESTERFORM-H típusjelű hajlítható alumínium lemezcsövekhez csatlakoztathatók. A légszelepet a



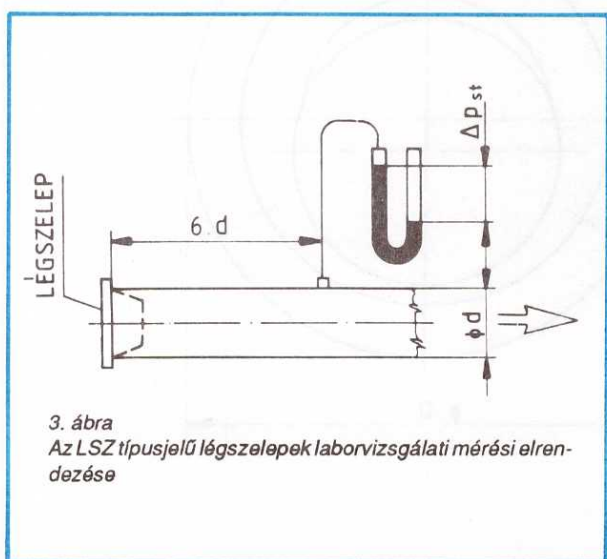
1. ábra
Az LSZ típusjelű légszelepek fő méretei



2. ábra
Az LSZ típusjelű légszelepek előbeállítása

falnyílásba épített befalazóidomba (VF-13 típusjelű rögzítőhüvely) a légszelepre erősített 3 db bepattintó lemezzugó rögzíti (2. ábra). A befalazóidom a légszelepnek nem tartozéka.

Az LSZ típusjelű légszelepek, valamint a rögzítőhüvelyek méreteit és tömegét az 1. táblázat tartalmazza, a VF-13 típusjelű rögzítőhüvely szerkezeti kialakítása a VARIFORM-idomok című fejezetben található.



3. ábra
Az LSZ típusjelű légszelepek laborvizsgálati mérési elrendezése

1. táblázat

Az LSZ típusjelű légszelepek és befalazó idomok méretei és tömege

Típusjel	Méretek (mm)			Tömeg (kg)	Befalazó idom (VF-13 rögzítő hüvely)	
	ø D	ø D ₁	L		ø d (mm)	tömeg (kg)
LSZ-80	103	77	35	0,14	80	0,18
LSZ-100	120	96	45	0,20	100	0,22
LSZ-150	180	142	65	0,35	150	0,32

A légszelep áramlási ellenállása a beépítés körülményeitől, a mögötte elhelyezkedő idomdaraboktól is függ. Ezért az alkalmazandó légszelep méretének kiválasztásához a 3. ábrán feltüntetett mérési elrendezésben mért szelep és $6d$ hosszúságú egyenes csőszakasz együttes statikus nyomásesésének értékét adjuk meg.

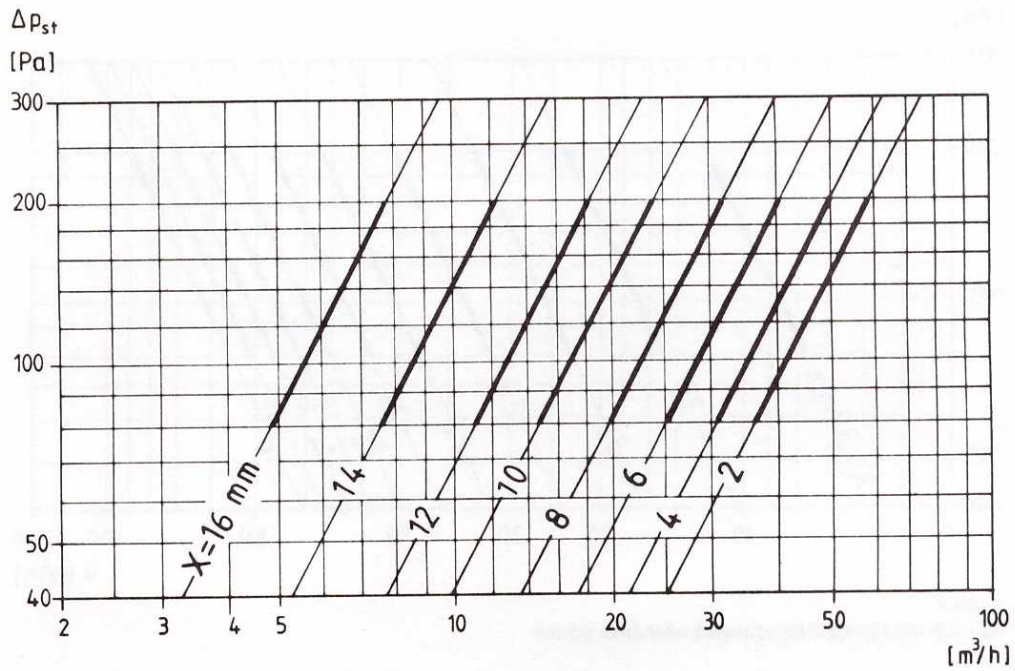
Az LSZ típusjelű légszelepek légtechnikai adatait a 4–6. ábra tartalmazza. A légszelepet az adott légmennyiségre $\Delta p_{st} = 80\text{—}200$ Pa nyomástartományban célszerű kiválasztani.

A beszabályozás előbeállítási, mérési és rögzítési tevékenységből áll. Előbeállításkor a szabályozókúpot a szelepházban az x (mm) előbeállítási mélységbe állítjuk. Az előbeállítás értékeit a 4–6. ábra tartalmazza. A meghatározott előbeállítás — a 2. ábrán bemutatott módon — mérőszalaggal mérhető. A szabályozókúp végleges helyzetét ezután a levegő mennyiségének mérésével lehet pontosan meghatározni. A végső, beszabályozott helyzetben a szabályozókúpot a rögzítőcsavar meghúzásával rögzíteni kell. Végül célszerű a rögzítőcsavart befestéssel biztosítani.

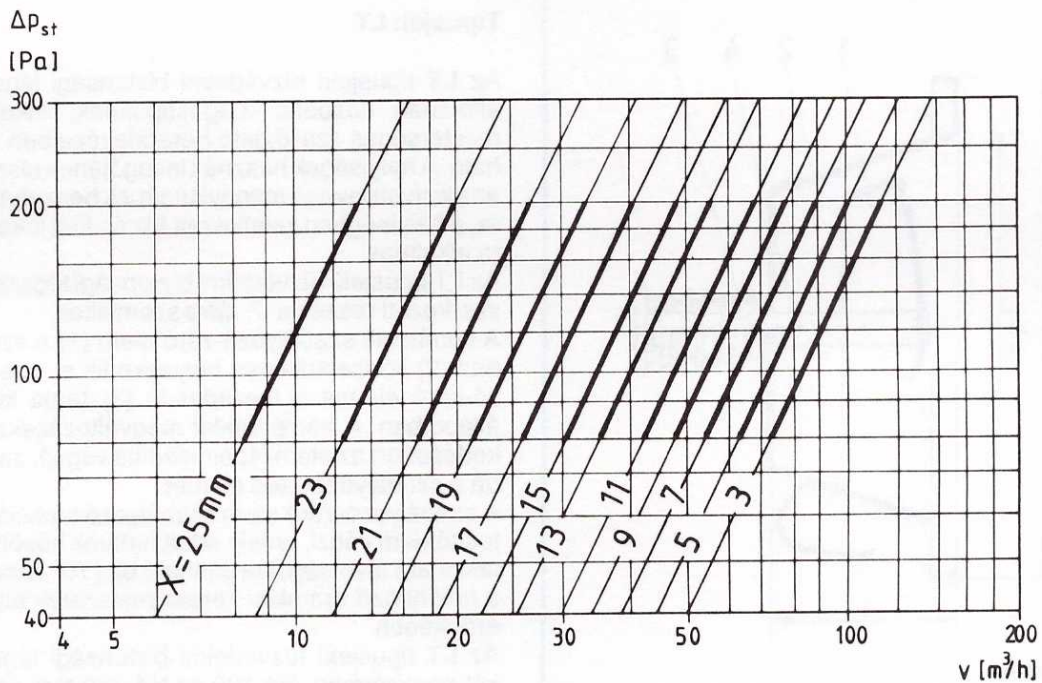
Az LSZ típusjelű légszelepek alumínium lemezből készülnek, a VF-13 típusjelű rögzítőhüvely anyaga horganyzott acéllemez. Az alumínium felületeket vajszerű, műanyag alapú zománccfestéssel látjuk el. A légszelepeket és a rögzítőhüvelyeket hullámpapírba csomagoljuk. A megrendelésnek tartalmaznia kell a légszelep mennyiségét, típusjelét, és külön kell feltüntetni a rögzítőhüvelyre vonatkozó igényt.

Megrendelési példa:

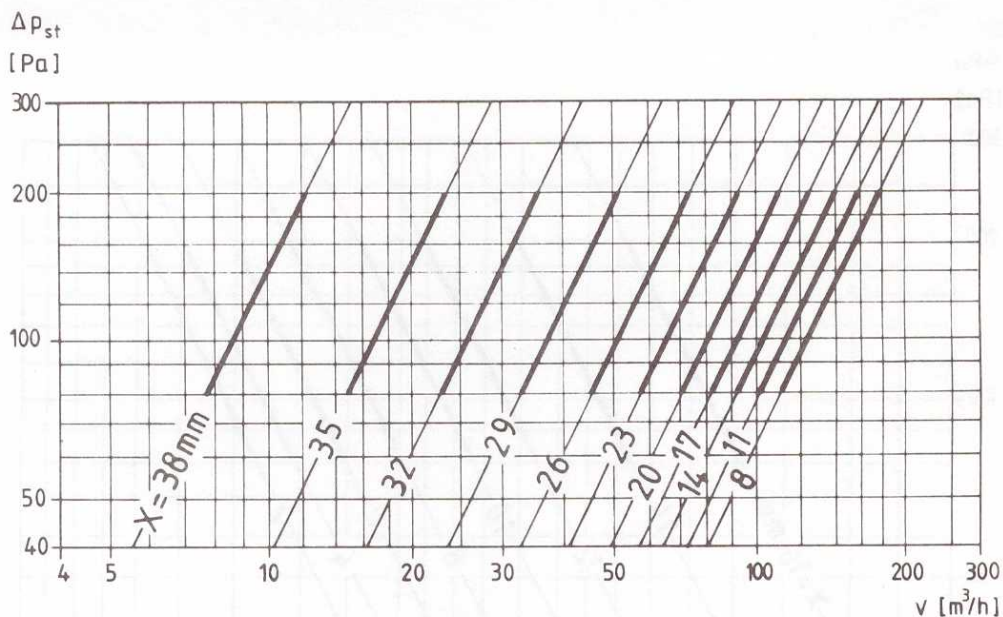
- 10 db LSZ-80 típusjelű légszelep, festett felülettel,
- 25 db LSZ-100 típusjelű légszelep, festett felülettel,
- 25 db VF-13-100 típusjelű rögzítőhüvely LSZ-100 típusjelű légszelephez.



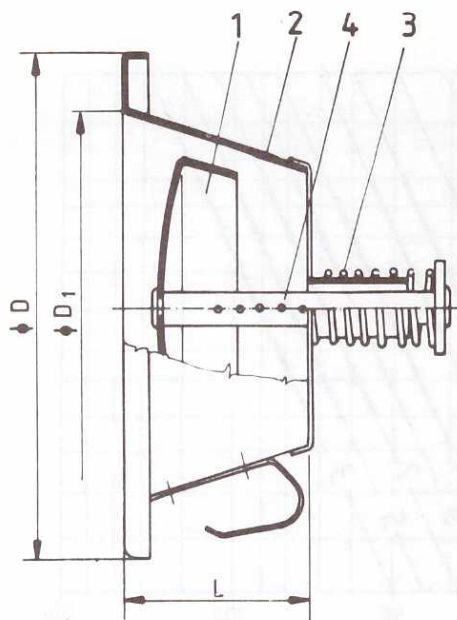
4. ábra
Az LSZ-80 típusjelű légszelepek ellenállás-görbéi



5. ábra
Az LSZ-100 típusjelű légszelepek ellenállás-görbéi



6. ábra
Az LSZ-150 típusjelű légszelepek ellenállás-görbéi



7. ábra
Az LT típusjelű tűzvédelmi biztonsági légszelep

Tűzvédelmi biztonsági légszelepek

Típusjel: LT

Az LT típusjelű tűzvédelmi biztonsági légszelepek általában központi magasépületek, lakóépületek mesterséges szellőztető berendezéseiben használható. A helyiségek használt levegőjének elszívására, az elszívott levegő mennyiségének szabályozására, a helyiségben keletkezett tűz és füst lokalizálására alkalmas.

Az LT típusjelű tűzvédelmi biztonsági légszelep főbb szerkezeti részei a 7. ábra szemlélteti.

A kombinált szabályozó-záró elem (1) a szelepházban (2) koncentrikusan helyezkedik el. A szabályozó-záró elemet a feszítőelem (3) tartja készletállapotban. A hőmérséklet megváltozásakor (növekedésekor) az elem (4) elmozdítja végső, zárt állásába a szabályozó-záró elemet.

A szabályozó-záró elem szabályozó funkcióját a biztosítóelem végzi, amely adott határok között megválasztható távolságokra állítható be (10. ábra: x , mm), a különböző áramlási keresztmetszetek biztosítása érdekében.

Az LT típusjelű tűzvédelmi biztonsági légszelepek két nagyságban, NÁ 100 és NÁ 150 mm csatlakozó mérettel készülnek, anyaguk acél.

Az LT típusjelű légszelepek befalazó idoma, valamint rögzítési módja megegyezik az LSZ típusjelű légszelepekével (2. ábra).

Az LT típusjelű tűzvédelmi biztonsági légszelep hőmérséklet-növekedés hatására lép működésbe. A biztosítóelem +94 °C hőmérsékleten kiolvadó fémcsap.

A biztonság fokozása érdekében a szabályozó-záró elem külső felülete vajszerű, 150—180 °C hőmérséklet hatására duzzadó, speciális festéssel van ellátva. A szelepház vajszerű, műanyag alapú zománccfestéssel készül. Az LT típusjelű légszelep csereszabatosan beépíthető a megfelelő nagyságú LSZ típusjelű légszelep helyére is.

Az LT típusjelű tűzvédelmi biztonsági légszelepek jellemző méretei és tömege a 2. táblázatban található. Ellenállásértékeit a 8—9. ábra tartalmazza, az ellenállásmérés elrendezése és az előbeállítás (mm) értelmezése a 10. ábrán látható.

A tűzvédelmi biztonsági légszelepeket hullámpapírba csomagoljuk.

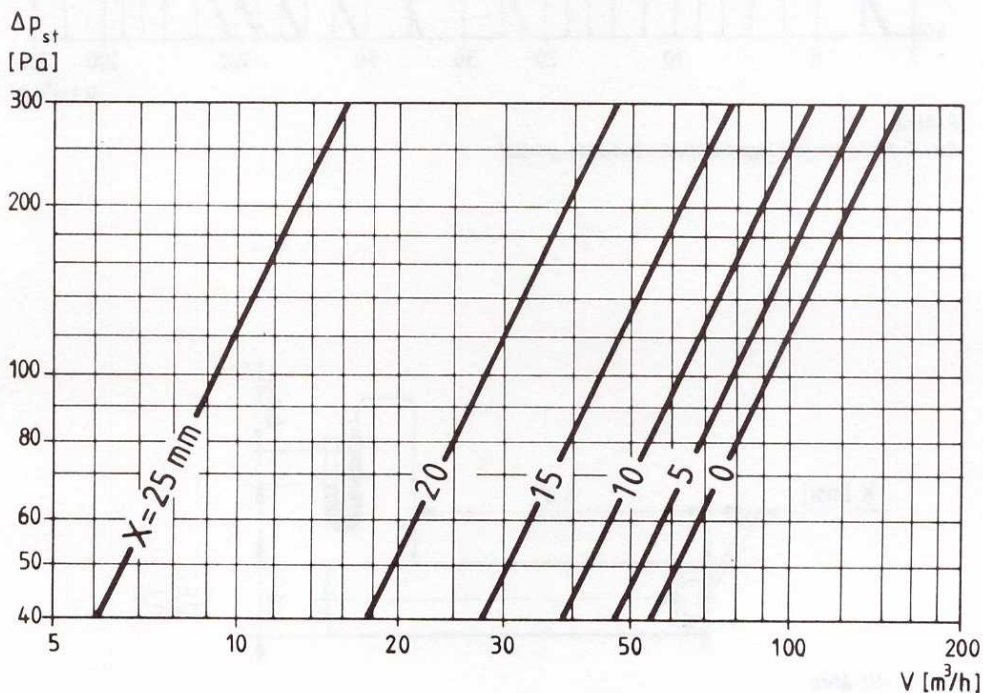
2. táblázat

Az LT típusjelű tűzvédelmi biztonsági légszelepek méretei és tömege

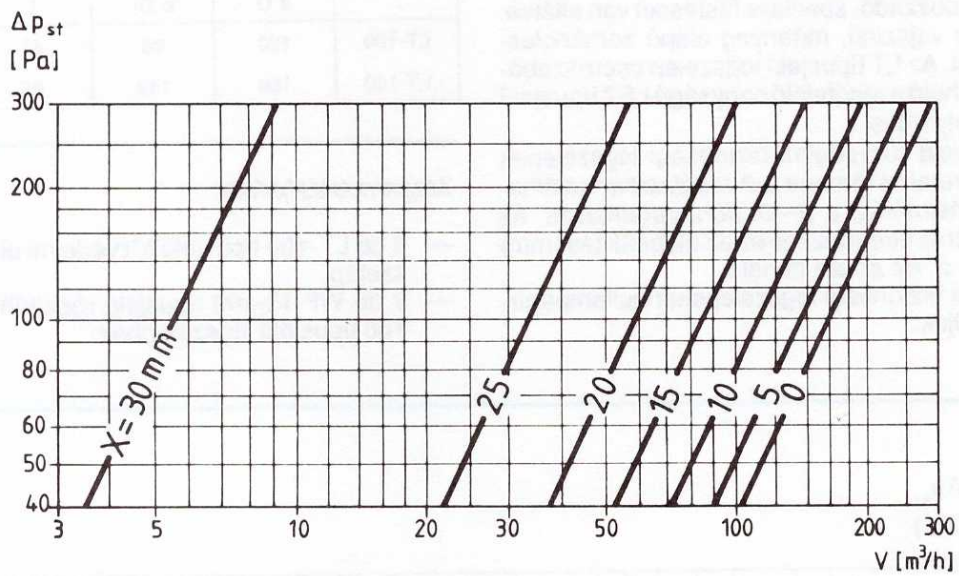
Típusjel	Méret (mm)			Tömeg (kg)
	$\varnothing D$	$\varnothing D_1$	L	
LT-100	120	96	45	0,49
LT-150	180	142	65	0,90

Megrendelési példa:

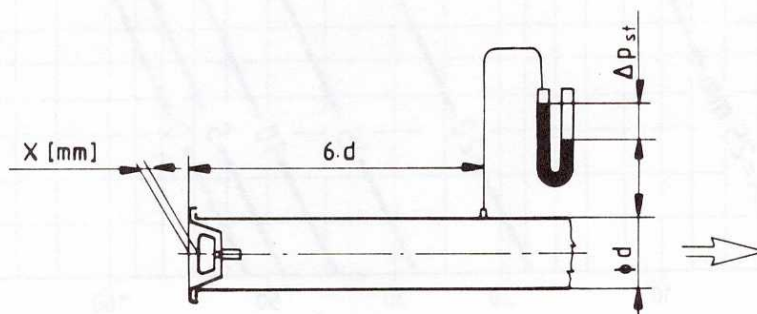
- 8 db LT-100 típusjelű tűzvédelmi biztonsági légszelep,
- 8 db WF-13-100 típusjelű rögzítőhüvely az LT-100 típusjelű légszelephez.



8. ábra
Az LT-100 típusjelű légszelepek ellenállás-görbéi



9. ábra
Az LT-150 típusjelű légszelepek ellenállás-görbéi



10. ábra
Az LT típusjelű tűzvédelmi biztonsági légszelepek laborvizsgálati mérési elrendezése

Elszívó légrácsok

Típusjel: LG

Az LG típusjelű elszívó légrácsok a gravitációs lakásszellőztető rendszereknél a levegőnek a helyiségből a szellőző kürtöbe való bevezetését biztosítják.

Kialakításuk az igen kis áramlási ellenállás, az esztétikus megjelenés és a könnyű tisztíthatóság szempontjaink figyelembevételével történt, méretválasztékuk a gravitációs lakásszellőztető rendszerekhez illesztett. Az LG típusjelű elszívó légrácsok két nagyságban, NÁ 100 és NÁ 150 mm csatlakozó mérettel készülnek.

A légrácsok anyaga alumínium és horganyzott acél huzalháló, vajszerű műanyag alapú zománcfestéssel ellátva.

Az LG típusjelű légrácsok befalazó idoma, valamint rögzítési módja megegyezik az LSZ típusjelű légszelepekével (2. ábra).

Az LG típusjelű elszívó légrácsok körvonalméretei és tömege a 3. táblázatban található, légoldali ellenállásértékeit a 12. ábra tartalmazza.

Az elszívó légrácsokat hullámpapírba csomagoljuk.

Megrendelési példa:

- 4 db LG-150 típusjelű elszívó légrács, festett felülettel,
- 4 db WF-13-150 típusjelű rögzítőhüvely LG-150 típusjelű légrácsához.

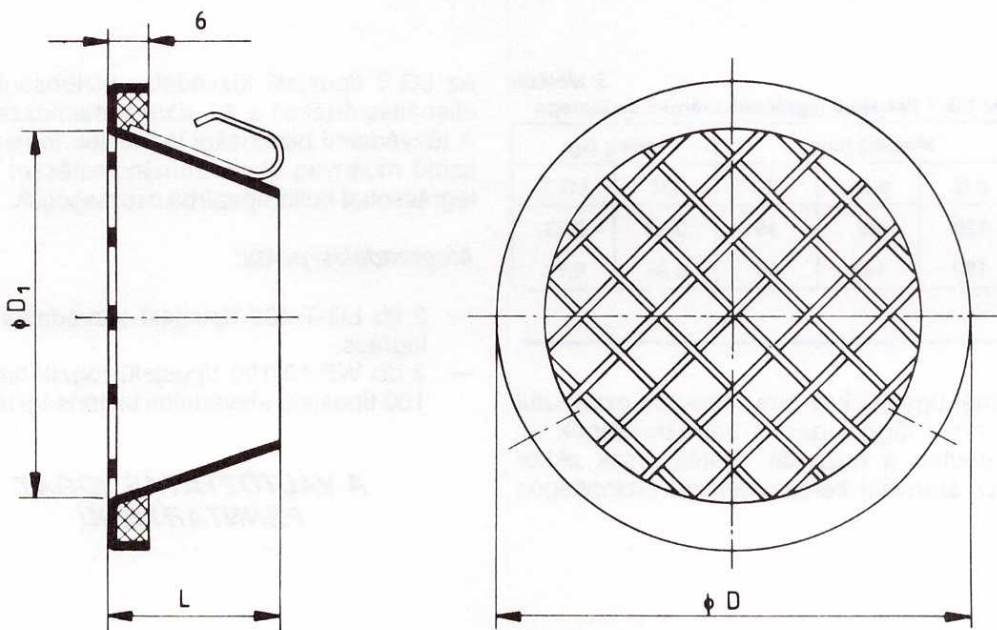
Tűzvédelmi biztonsági légrácsok

Típusjel: LG-T

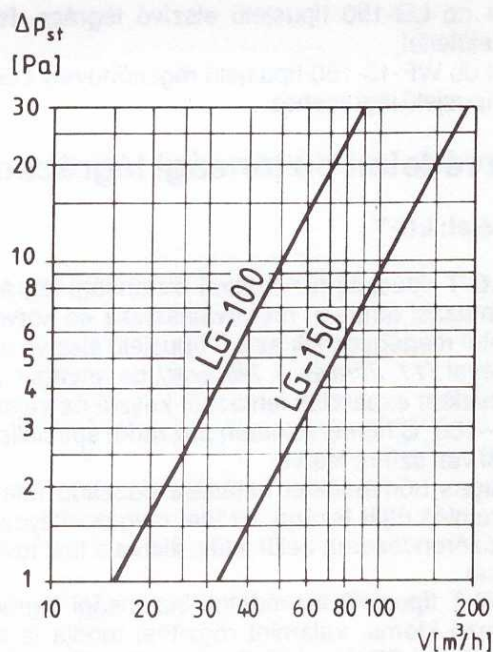
Az LG-T típusjelű tűzvédelmi biztonsági légrácsok alkalmazási területe, méretválasztéka és körvonalméretei megegyeznek az LG típusjelű elszívó légrácsokéval (11. ábra és 3. táblázat), de anyaguk acél, a rácselem expandált lemezből készül és vajszerű, 150—180 °C hőmérsékleten duzzadó, speciális festéssel van színre festve.

A magas hőmérséklet hatására duzzadó festék a légáramlás útját lezárja, ezáltal megakadályozza a szellőzőrendszeren belül a tűz, illetve a füst tovaterjedését.

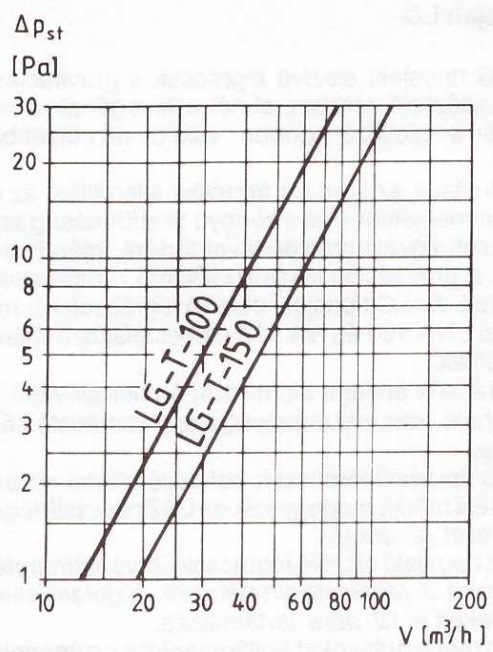
Az LG-T típusjelű tűzvédelmi biztonsági légrácsok befalazó idoma, valamint rögzítési módja is megegyezik az LSZ típusjelű légszelepekével (2. ábra).



11. ábra
Az LG típusjelű elszívó légrács



12. ábra
Az LG típusjelű elszívó légrács ellenállás-görbéi



13. ábra
Az LG-T típusjelű tűzvédelmi biztonsági elszívó légrács ellenállás-görbéi

3. táblázat

Az LG és az LG-T típusjelű légrácsok méretei és tömege

Nagyság	Méretek (mm)			Tömeg (kg)	
	∅ D	∅ D ₁	L	LG	LG-T
100	120	96	45	0,13	0,33
150	180	142	65	0,28	0,71

A beépítésnél ügyelni kell arra, hogy az expandált lemezrács rései függőlegesen helyezkedjenek el, mert tűz esetén a duzzadó festék csak ekkor biztosítja az áramlási keresztmetszet biztonságos lezárását.

Az LG-T típusjelű tűzvédelmi biztonsági légrácsok ellenállás-értékeit a 13. ábra tartalmazza.

A tűzvédelmi biztonsági légrácsok lemezházát vajszínű műanyag alapú zománccfestéssel látjuk el, a légrácsokat hullámpapírba csomagoljuk.

Megrendelési példa:

- 2 db LG-T-100 típusjelű tűzvédelmi biztonsági légrács,
- 2 db WF-13-100 típusjelű rögzítőhüvely LG-T-100 típusjelű tűzvédelmi biztonsági légrácshoz.

**A VÁLTOZTATÁS JOGÁT
FENNTARTJUK!**