



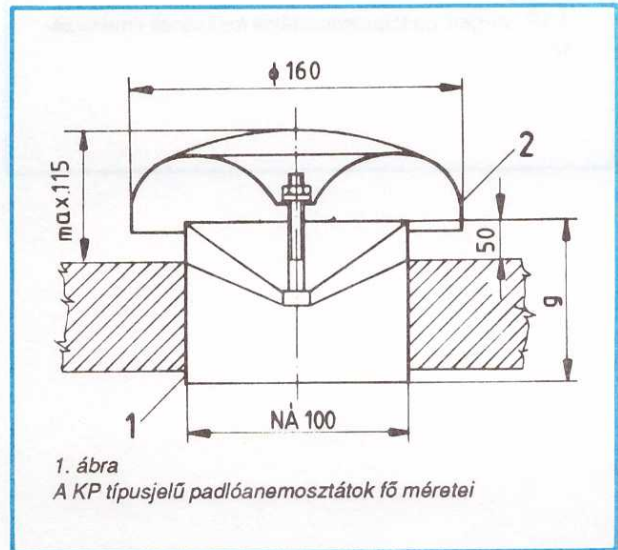
4.18 KP típusjelű padlónemosztát

Típusjel: KP

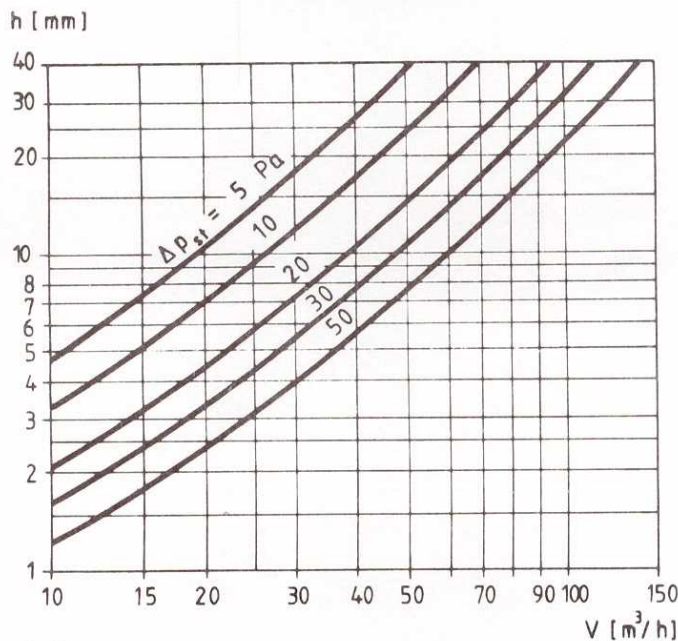
A KP típusjelű padlónemosztát a szellőzőlevegőnek a szellőztetett légtérbe alulról történő befúvására, vagy a használt levegőnek alulról történő elszívására szolgál. Színházakban, előadótermekben a padlónemosztát a székek alatt jól elhelyezhető, és egyenletes, huzatmentes szellőzést biztosít. Kör keresztmetszetű kialakítással, állítható terelőkúppal készül. A kívánt légmennyiség a felszerelés után — a terelőkúp forgatásával — fokozatmentesen be szabályozható.

Léghelosztó csatornahálózatról leágazó csomóhoz csatlakoztatható, vagy padlócsatorna-nyílásba építhető.

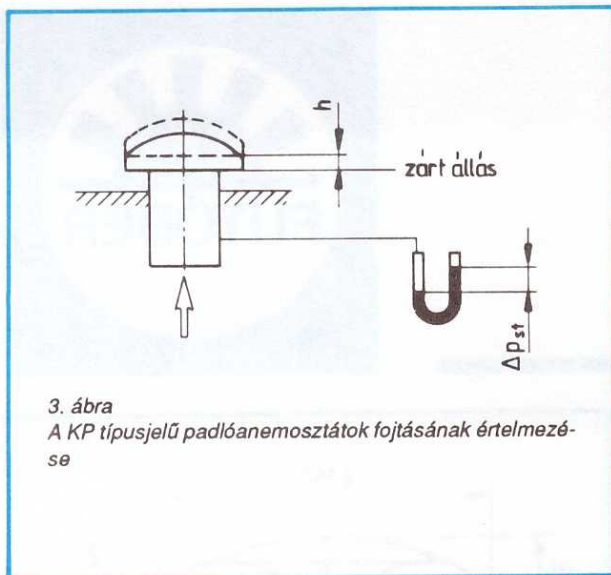
A befalazó hüvely (1) NÁ 100 mm méretű acélső, és a megrendelő igénye szerinti hosszúságban készül; a légtelítő (2) anyaga alumínium öntvény (1. ábra).



1. ábra
A KP típusjelű padlónemosztátok fő méretei



2. ábra
A KP típusjelű padlónemosztátok légellenállás-görbéi a fajtás függvényében



A KP típusjelű padlóanemosztát fojtási görbéit — a szabályozó légtérrelő elem állásának függvényében — a 2. ábra tartalmazza, a 3. ábra értelmezése szerint.

A KP padlóanemosztát légtérrelő eleme festetlen alumínium, a befalazó hüvely alapozó festéssel ellátott. A padlóanemosztátot hullámpapír dobozba csomagoljuk.

A megrendelésnek tartalmaznia kell a típusjelet, a megrendelt mennyiséget és a befalazó hüvely igényelt hosszát (1. ábra: g [mm]).

Megrendelési példa:

— 12 db KP típusjelű padlóanemosztát, 200 mm hosszúságú befalazó hüvellyel.

A VÁLTOZTATÁS JOGÁT FENNTARTJUK!