



4.15 KRS, KRK és NRS típusjelű mennyezeti anemosztátok; Z, T, MA és D típusjelű kiegészítő elemek. Beépítési példák

Alkalmazási terület

A mennyezeti anemosztátok a szellőztető, illetve klimatizáló rendszereknél alkalmazható befúvó vagy elszívó szerkezetek. Csak vízszintes síkban építhetők be, álmennyezetbe vagy más épületszerkezetbe, fődémbe.

A mennyezeti anemosztátok rácselemei légbefúvás esetén sebességet csökkentő hatásúak. Az anemosztátokból kilépő levegő sebessége kis távolságon belül lelassul és keveredik a helyiség belső levegőjével, ezért a mennyezeti anemosztátok első sorban a huzatmentes levegőbevezetés megvalósítására alkalmasak.

A mennyezeti anemosztátok önmagukban nem alkalmasak a légmennyiség szabályozására, de kiegészíthetők szabályozószervezettel is.

Műszaki leírás

A mennyezeti anemosztátokat kör keresztmetszetű, vagy négyzetes légbevezető csomaggal gyártjuk.

A kör keresztmetszetű mennyezeti anemosztátokat kétféle típusváltozatban, 4—4 típusnagyságban készíthetjük. A négyzet keresztmetszetű mennyezeti anemosztátokat 8 típusnagyságban gyártjuk (3. táblázat).

A mennyezeti anemosztátok beépítéséhez típus kiegészítő elemeket pl.: toldatcső, szabályozó szerkezetek) is készítünk.

A mennyezeti anemosztátokat és a típus kiegészítő elemeket acélból gyártjuk. A kiegészítő elemeket a mennyezeti anemosztátokkal nem szereljük össze.

A mennyezeti anemosztátok áramlástechnikai jellemzőit típusonként a Budapesti Műszaki Egyetem I. Épületgépészeti Tanszékének mérései alapján készített kiválasztási diagramok tartalmazzák.

A diagramok érvényességi kritériumai és az alkalmazott jelölések értelmezése a következő:

A műszaki adatok értelmezése:

A mérések körülményei egyben az eredmények érvényességi kritériumai, amelyeket a diagramok használatakor figyelembe kell venni:

- izotermikus állapot ($t_l = t_h = +20\text{ °C}$),
- perdületmentes levegőbevezetés,

- a mennyezeti anemosztátok álmennyezetre szereltek,
- a határoló sík távolsága a kifúvás tengelyétől a diagramokon található (min. 2, illetve 3 m).

A jelölések értelmezése:

- A (mm) — névleges csatlakozó oldalméret,
- $\varnothing D$ (mm) — névleges átmérő,
- t_l (°C) — a befújt levegő hőmérséklete,
- t_h (°C) — a helyiség hőmérséklete,
- A_{eff} (m²) — effektív szabad keresztmetszet,
- V (m³/h) — légmennyiség,
- C (m/s) — x irányú sebességkomponens,
- C_{eff} (m/s) — tetszőleges irányú effektív kifúvási átlagsebesség,
- $C_{y_{max}}$ (m/s) — a sebesség maximális értéke a kifúvás tengelyétől y távolságban,

- Y (m) — vetőtávolság,
- Δp_o (Pa) — össznyomásesés,
- Δp_{st} (Pa) — statikus nyomásesés,
- 25% — a szabályozó nyitottságának mértéke %-ban
- 50%
- 75%
- 100%

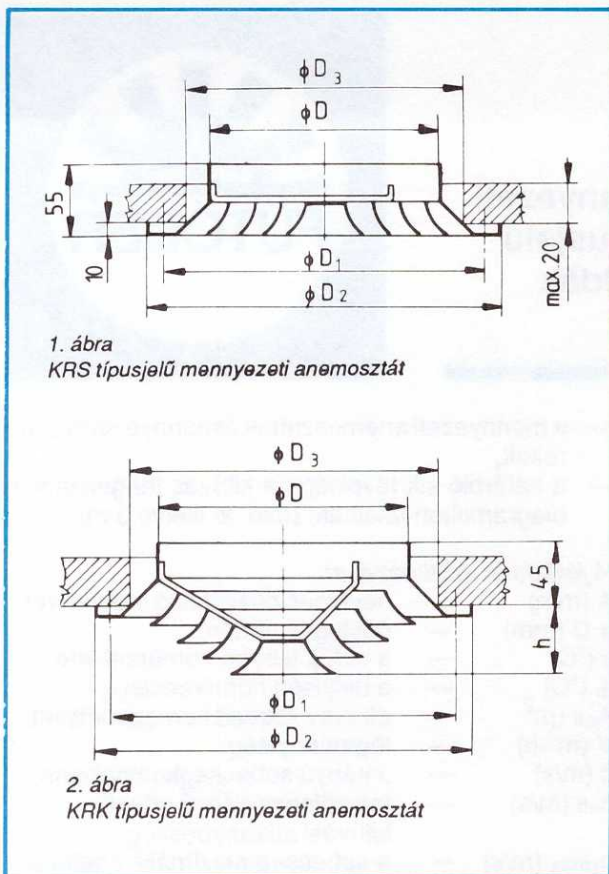
A mennyezeti anemosztátok méretezésére, kiválasztására szolgáló diagramokat az egyes szerkezetek ismertetői tartalmazzák.

Csomagolás, szállítás

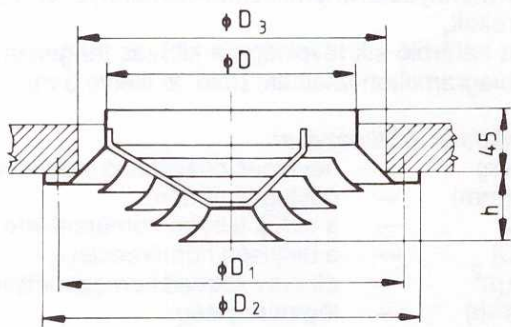
A mennyezeti anemosztátokat, az anemosztátokhoz csatlakoztatható szabályozókat és a kiegészítő elemeket külön szállítjuk és hullámpapírba csomagoljuk. Festésük krémszínű, műanyag alapú zománc.

Megrendelés

A megrendelésnek tartalmaznia kell a mennyiséget, a típusjelet, a névleges méretet (vagy típusnagyságot), valamint a festésre vonatkozó utalást. A szabályozót, illetve a kiegészítő elemet a mennyezeti anemosztáttal együtt, de külön tételként kell megrendelni. A megrendelésre az egyes szerkezetek ismertetőiben példákat mutatunk be.



1. ábra
KRS típusjelű mennyezeti anemosztát

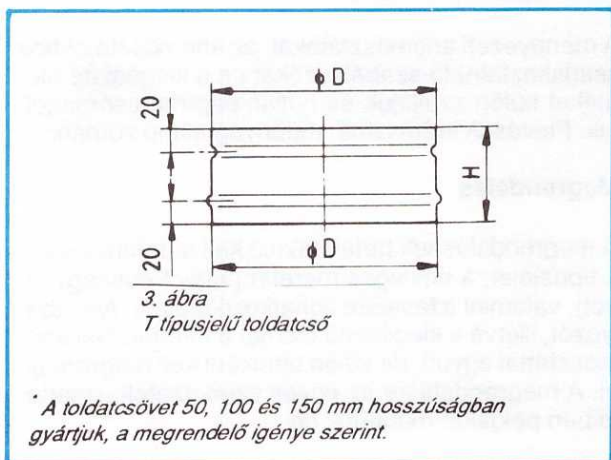


2. ábra
KRK típusjelű mennyezeti anemosztát

1. táblázat

A KRS és KRK típusjelű mennyezeti anemosztátok méretei és tömege

KRS, KRK	Méretek (mm)				Tömeg (kg)
	$\varnothing D$	$\varnothing D_1$	$\varnothing D_2$	$\varnothing D_3$	
-200	200	280	300	250	0,80
-315	315	380	400	350	1,25
-400	400	480	500	450	2,10
-500	500	580	600	550	3,40



3. ábra
T típusjelű toldatcső

* A toldatcsövet 50, 100 és 150 mm hosszúságban gyártjuk, a megrendelő igénye szerint.

Kör keresztmetszetű mennyezeti anemosztátok

Alkalmazási terület

A kör keresztmetszetű mennyezeti anemosztátok levegőbevezetésre és elszívásra egyaránt alkalmasak. Légbefúvás esetén a befúvott levegő sebessége az anemosztáttól távolodva erősen csökken. Ezért a szokványosnál nagyobb sebességgel bevezetett légáram sem okoz huzatterzetet.

Műszaki leírás

A kör keresztmetszetű mennyezeti anemosztátokat két típusváltozatban állítjuk elő:

- síkban beépített körrács elemekkel, vagy
- kúposan beépített körrács elemekkel.

Kör keresztmetszetű, sík mennyezeti anemosztátok

Típusjel: KRS (1. ábra)

Kör keresztmetszetű, kúpos mennyezeti anemosztátok

Típusjel: KRK (2. ábra)

A KRS és KRK típusjelű, kör keresztmetszetű mennyezeti anemosztátok méreteit és tömegét az 1. táblázat tartalmazza.

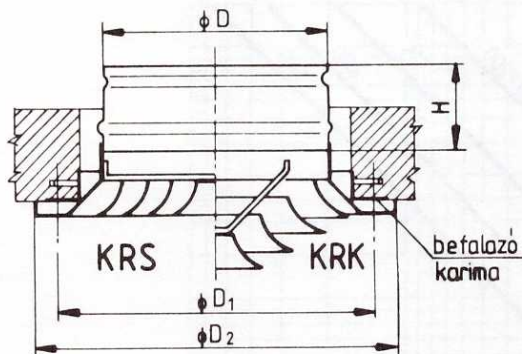
Mindkét típusváltozat álmennyezetbe vagy más épületszerkezetbe jól illeszkedik, esztétikus megjelenésű. A felerősítésre az $\varnothing D_1$ osztókörön elhelyezett, 3 db $\varnothing 5$ mm méretű furat, illetve az azokon átvezetett csavarok szolgálnak. Ha az álmennyezet, vagy az épületszerkezet 20 mm-nél nagyobb vastagságú, az anemosztátok légbevezető csonkja meghosszabbítható egy T típusjelű toldatcsővel. A T típusjelű toldatcső közbeiktatásával a kör keresztmetszetű mennyezeti anemosztátok WESTERFORM-H típusjelű hajlítható alumínium lemezcsőhöz is csatlakoztathatók. A T típusjelű toldatcső a 3. ábrán, a toldatcsővel való összeépítés a 4. ábrán látható.

KRS és KRK típusjelű mennyezeti anemosztátokhoz csatlakoztatható szabályozó szerkezet

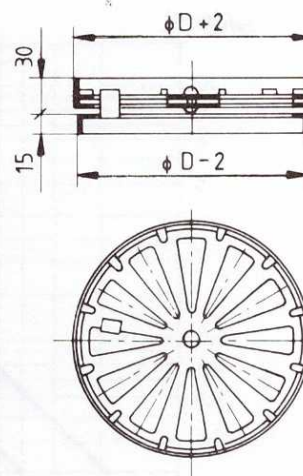
Típusjel: Z

A Z típusjelű szabályozó szerkezet alaptárcsája és szabályozó tárcsája sugárirányú résekkel van ellátva. A légmennyiség beállítása a rések változtatásával, fojtással történik. A rések a szabályozó tárcsán rögzített állítólemez eltolásával változtathatók.

A Z típusjelű szabályozó szerkezet a kör keresztmetszetű mennyezeti anemosztátok légbevezető csonk-



4. ábra
KRS vagy KRK típusjelű mennyezeti anemosztát, toldatcsővel



5. ábra
Z típusjelű szabályozó szerkezet

jához illeszkedik. Acéllemezéből készül, alapozó festéssel ellátott.

A Z típusjelű szabályozó szerkezet a 5. ábrán, a kör keresztmetszetű mennyezeti anemosztátok szabályozóval történő összeépítése a 6. ábrán látható. A Z típusjelű szabályozó szerkezettel való összeépítés nem zárja ki a T típusjelű toldatcső használatának lehetőségét.

A Z típusjelű szabályozó szerkezetek tömegadatait a 2. táblázat tartalmazza.

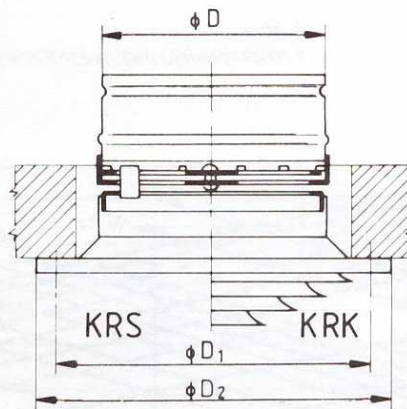
Műszaki adatok

A KRS típusjelű, kör keresztmetszetű, sík mennyezeti anemosztátok méretezésére, kiválasztására a 7—8. ábra szolgál. A Z típusjelű szabályozó szerkezettel összeépített, KRS típusjelű anemosztátok szabályozási görbéit a 9. ábra tartalmazza.

A KRK típusjelű, kör keresztmetszetű, kúpos mennyezeti anemosztátok méretezésére, kiválasztására a 10—11. ábra szolgál. A Z típusjelű szabályozó szerkezettel összeépített, KRK típusjelű anemosztátok szabályozási görbéi a 12. ábrán találhatóak.

Megrendelési példa:

- 4 db KRK-315 típusjelű mennyezeti anemosztát, festett felülettel,
- 4 db T-315 típusjelű toldatcső, $H = 100$ mm,
- 2 db KRS-500 típusjelű mennyezeti anemosztát, festett felülettel,
- 2 db Z-500 típusjelű szabályozó.

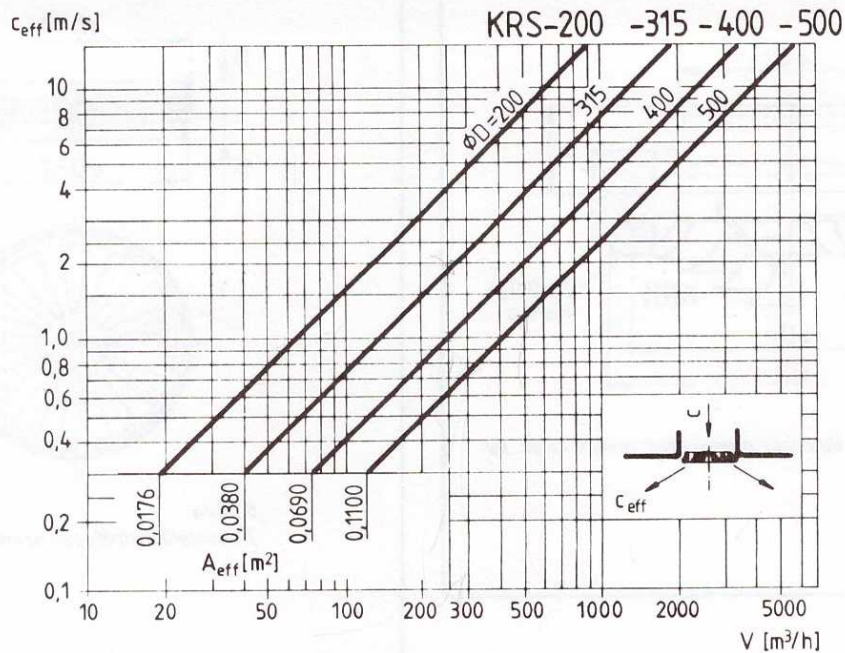


6. ábra
Z típusjelű szabályozó szerkezettel és T típusjelű toldatcsővel összeépített, kör keresztmetszetű mennyezeti anemosztát

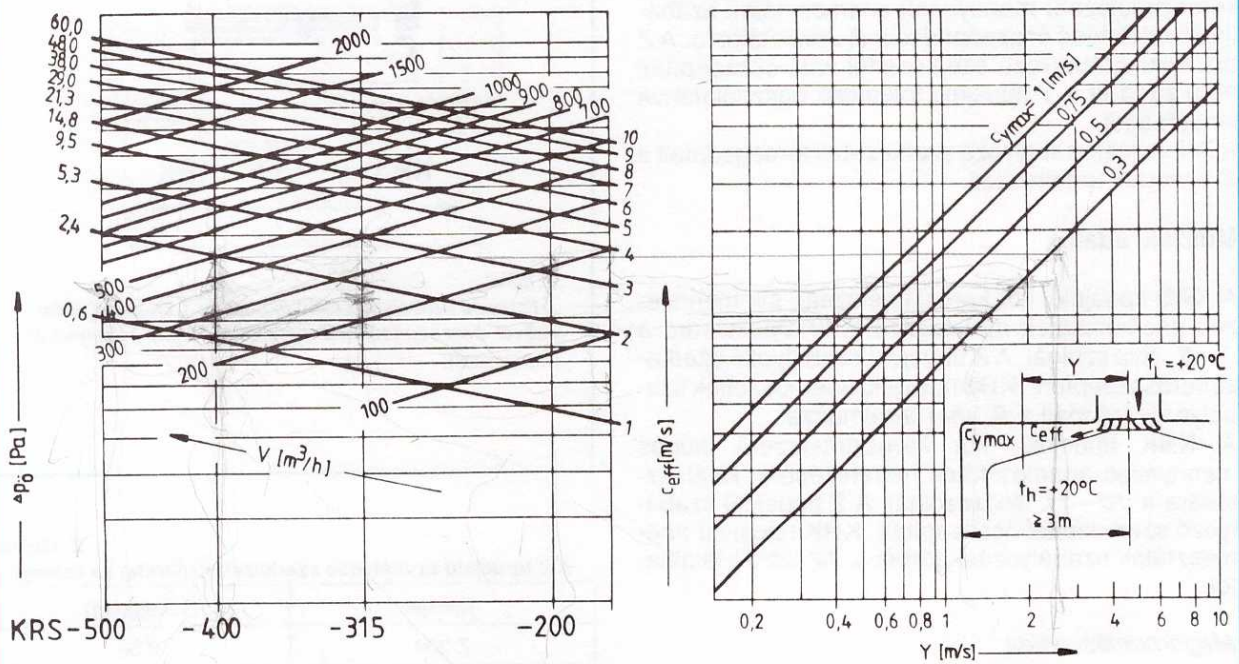
2. táblázat

A Z típusjelű szabályozó szerkezetek méretei és tömege

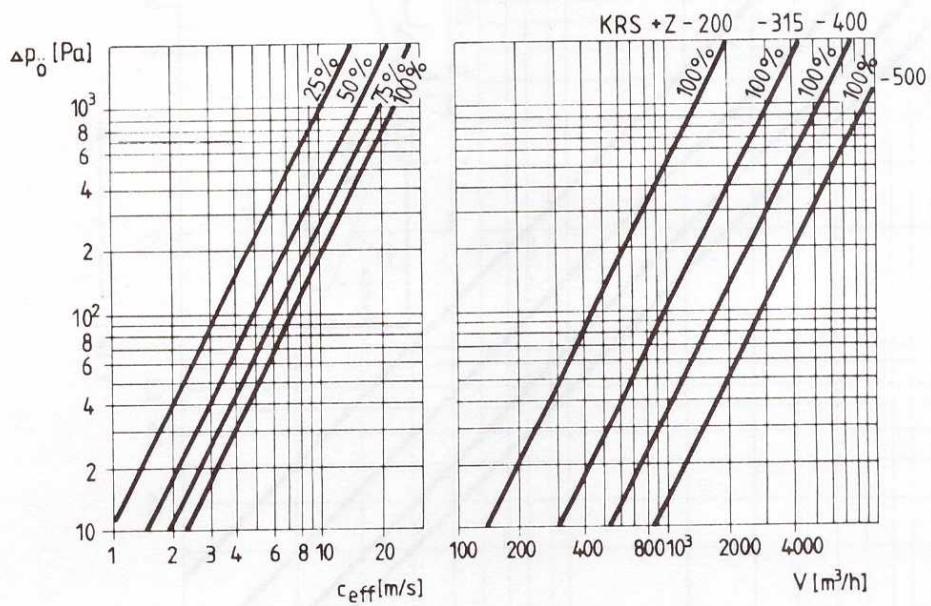
Típusjel	Tömeg (kg)
Z-200	0,50
Z-315	0,90
Z-400	1,50
Z-500	2,20



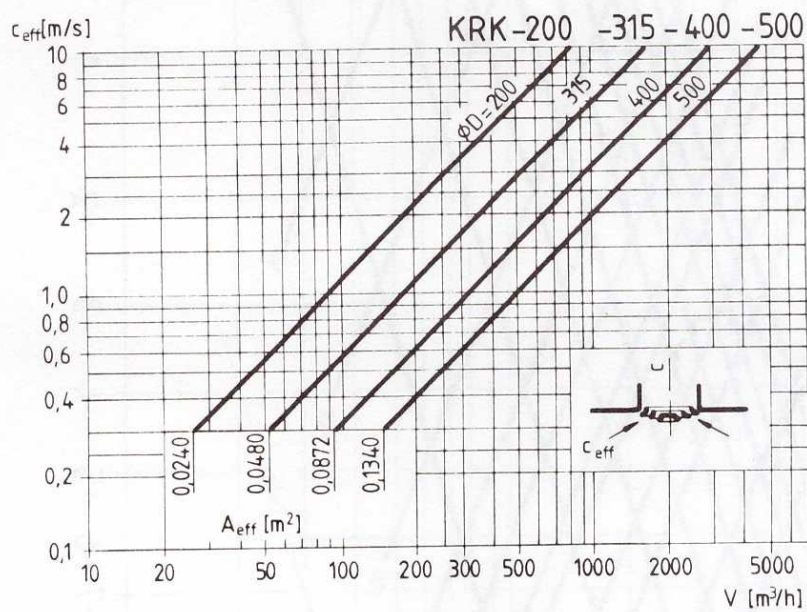
7. ábra
A KRS típusjelű mennyezeti anemosztátok effektív kítűvási sebességének meghatározása



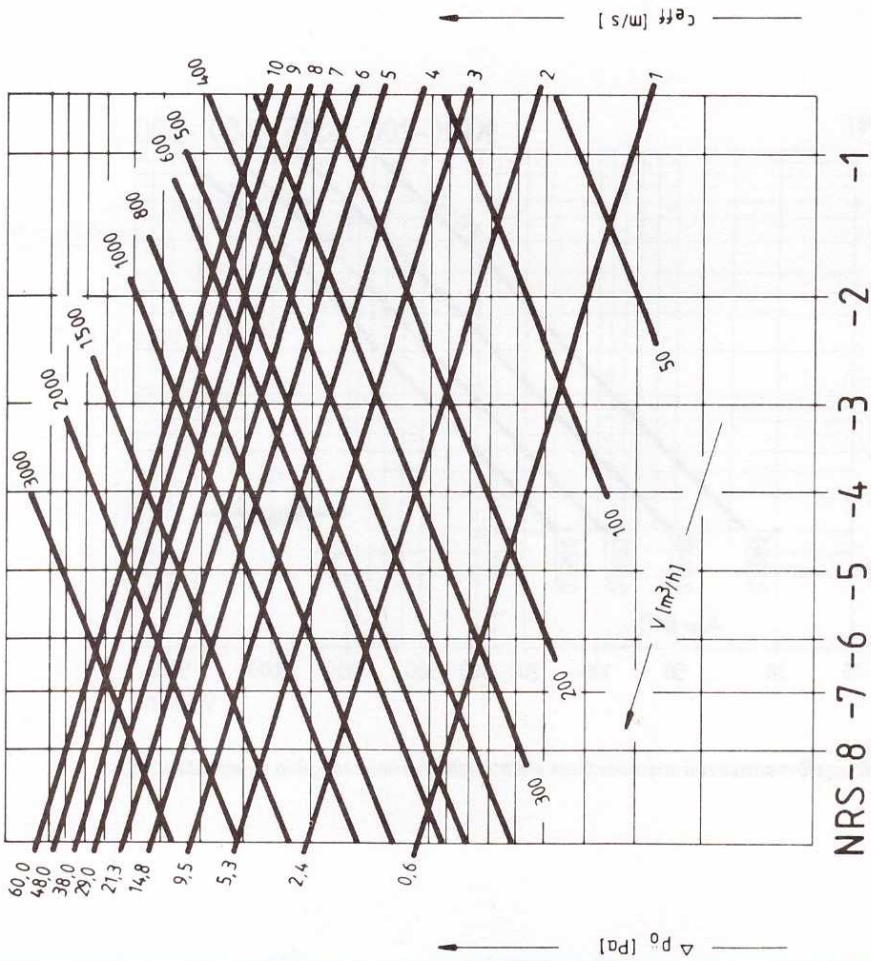
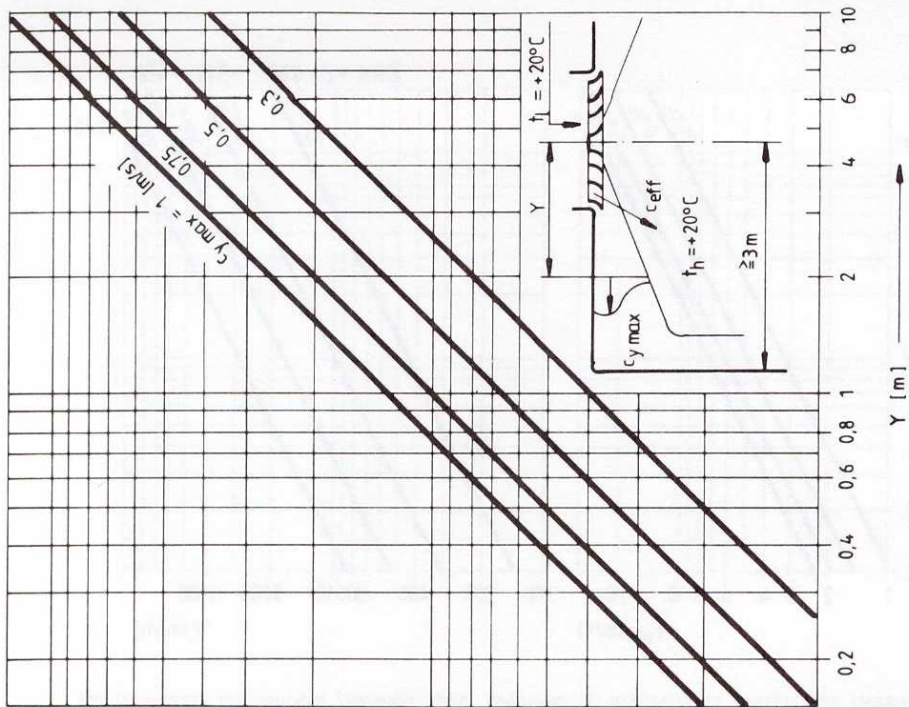
8. ábra
Kiválasztási diagram KRS típusjelű mennyezeti anemosztátokhoz



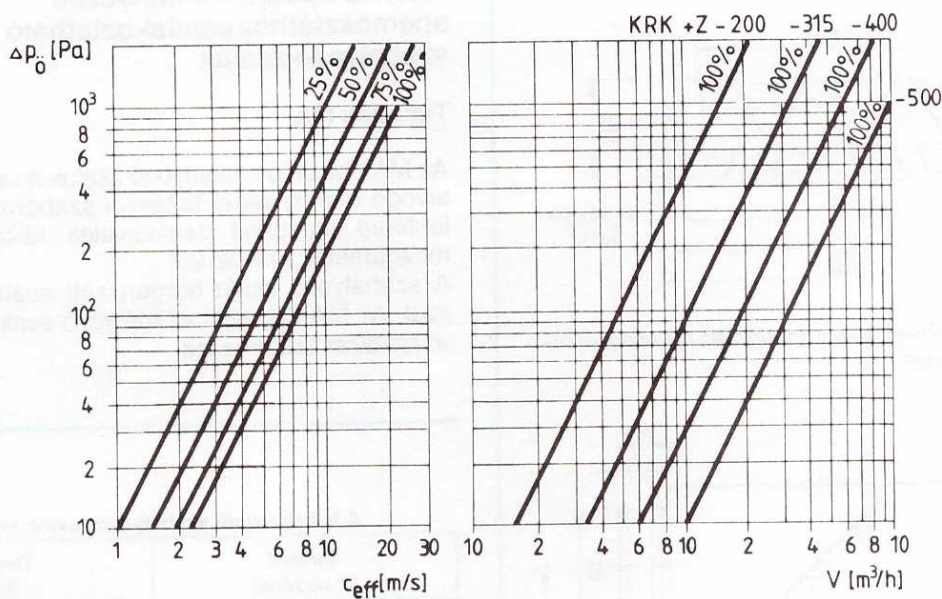
9. ábra
A Z típusjelű szabályzó szerkezettel összeépített, KRS típusjelű mennyezeti anemosztátok szabályozási görbéi



10. ábra
A KRK típusjelű mennyezeti anemosztátok effektív kifúvási sebességének meghatározása



11. ábra
Kiválasztási diagram a KFK típusjelű mennyezeti anemosztátokhoz



12. ábra
Z típusjelű szabályozószervezettel összeépített, KRK típusjelű mennyezeti anemosztátok szabályozási görbéi

Négyzet keresztmetszetű mennyezeti anemosztátok

Típusjel: NRS (13. ábra)

Alkalmazási terület

Az NRS típusjelű, sík kialakítású, négyzet keresztmetszetű mennyezeti anemosztátok elsősorban huzatmentes levegőbevezetésre, de légelszívásra is alkalmazhatók. Légbefúvás esetén a levegőt oldalirányban és lefelé terelik. Nagy mennyiségű szellőzőlevegő is nagyon rövid úton belül lelassul és elkeveredik a helyiség belső levegőjével. Ezáltal a huzatmentes levegőbevezetés könnyen megvalósítható.

Műszaki leírás

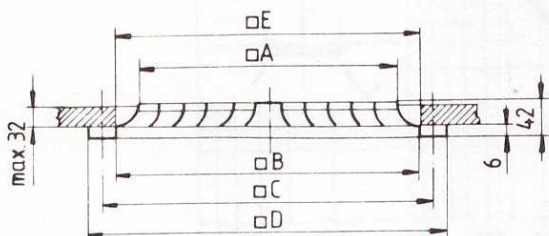
Az NRS típusjelű, négyzet keresztmetszetű mennyezeti anemosztátok körvonal- és csatlakozó méreteit, valamint tömegét a 3. táblázat tartalmazza.

Az NRS típusjelű anemosztátok beépíthetők álmennyezetbe vagy más épületszerkezetbe, kiegészítő elem közbeiktatásával pedig a kör keresztmetszetű, WESTERFORM-H típusjelű hajlítható alumínium lemezcsőhöz is csatlakoztathatók. Az NRS típusjelű anemosztátok felszerelésére a szerkezet sarkain található, 5 mm méretű furatok, illetve a fokon átvezetett csavarok szolgálnak.

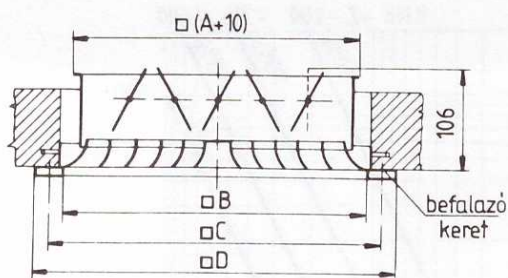
3. táblázat

Az NRS típusjelű mennyezeti anemosztátok méretei és tömege

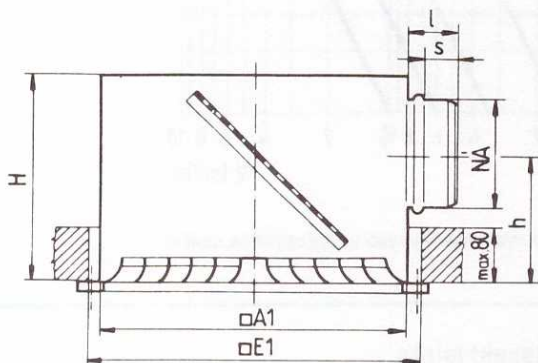
Típusjel és nagyság	Méretek (mm)					Tömeg (kg)
	□ A	□ B	□ C	□ D	□ E	
NRS-1	136	192	218	244	198	1,10
NRS-2	192	248	274	300	254	1,50
NRS-3	248	304	330	356	310	2,00
NRS-4	304	360	386	412	366	2,70
NRS-5	360	416	442	468	422	3,40
NRS-6	416	472	498	524	478	4,20
NRS-7	472	528	554	580	534	5,10
NRS-8	528	584	610	636	590	6,00



13. ábra
NRS típusjelű mennyezeti anemosztát



14. ábra
NRS típusjelű mennyezeti anemosztát, MA típusjelű szabályozó zsaluval



15. ábra
Az NRS típusjelű mennyezeti anemosztátok effektív kiúvási sebességének meghatározása

Az NRS típusjelű mennyezeti anemosztátokhoz csatlakoztatható szabályozó zsaluk

Típusjel: MA

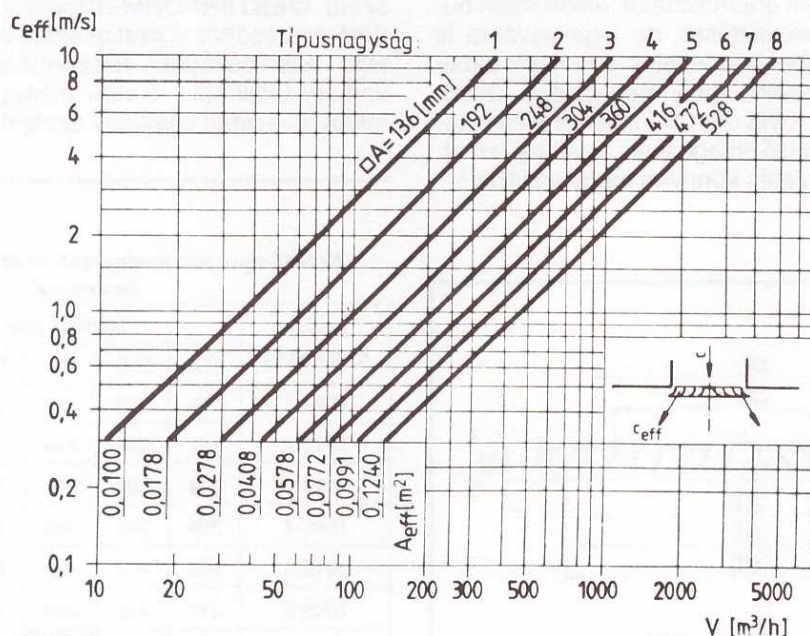
Az MA típusjelű szabályozó zsaluk a rajtuk átáramló levegő mennyiségét fojtással szabályozzák. Az elmentéses mozgású zsalulevelek állítószervezettel mozgathatók (14. ábra).

A szabályozó zsalu horganyzott acéllemezéből készül. Az MA típusjelű szabályozó zsaluk tömegét a 4. táblázat tartalmazza.

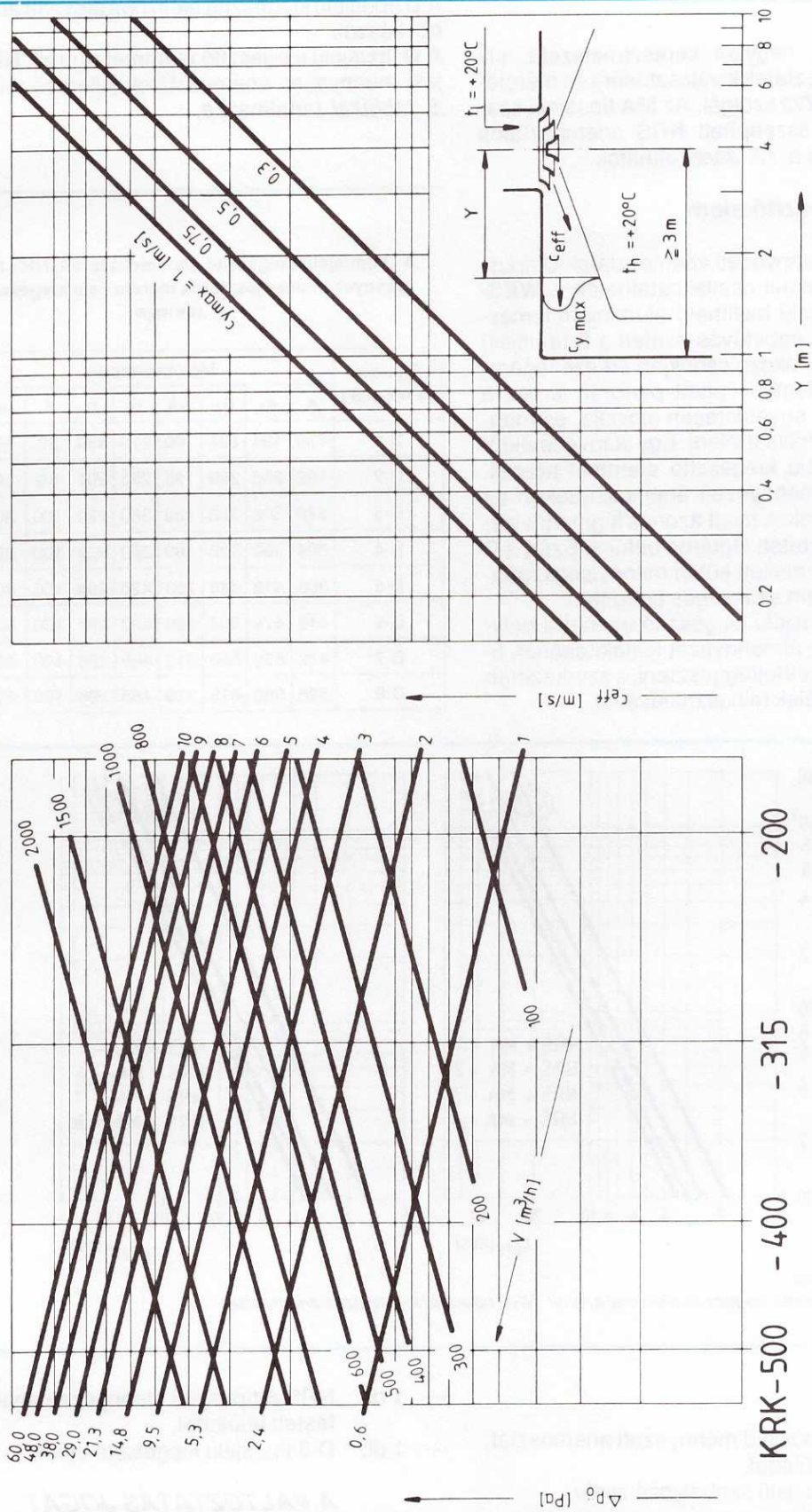
4. táblázat

A MA típusjelű szabályozó zsaluk tömege

Típusjel és nagyság	Tömeg (kg)
MA-1	0,70
MA-2	1,10
MA-3	1,50
MA-4	2,20
MA-5	2,80
MA-6	3,50
MA-7	4,50
MA-8	5,40



16. ábra
Kiválasztási diagram az NRS típusjelű mennyezeti anemosztátokhoz



17. ábra
Az MA típusjelű szabályozó zsaluval összepárosított, NRS típusjelű mennyezeti anemosztátok szabályozási görbéi

Műszaki adatok

Az **NRS** típusjelű, négyzet keresztmetszetű, sík mennyezeti anemosztátok kiválasztására és méretezésére a 15–16. ábra szolgál. Az **MA** típusjelű szabályozó zsaluval összeépített **NRS** anemosztátok szabályozási görbéi a 17. ábrán láthatók.

D típusjelű kiegészítő elem

Az **NRS** típusjelű mennyezeti anemosztátok **D** típusjelű kiegészítő elemmel csatlakoztathatók a **WESTERFORM-H** típusjelű hajlítható alumínium lemezcsőhöz (18. ábra). Légbefúvás esetén a **D** típusjelű kiegészítő elem csatlakozó csonkján érkező légáramot a kiegészítő elembe épített perforált lemez a négyzetrácsok előtt egyenletesen elosztja, és megfelelő nagyságú ellenállást jelent. Egy alapvezetékéről leágazott, **D** típusjelű kiegészítő elemmel szerelt, azonos nagyságú mennyezeti anemosztátokon az azonos ellenállásértékek miatt azonos légmennyiségeket lehet a szellőztetett légtérbe befújni. Ezért a **D** jelű kiegészítő elem mellett külön mennyiség szabályozó szerkezetet nem szükséges beépíteni.

Szereléskor a **D** típusjelű kiegészítő elemet a helyszíni adottságok, az álmennyezet kialakításának figyelembevételével kell felfüggeszteni, a szerkezeten található függesztőfülek felhasználásával.

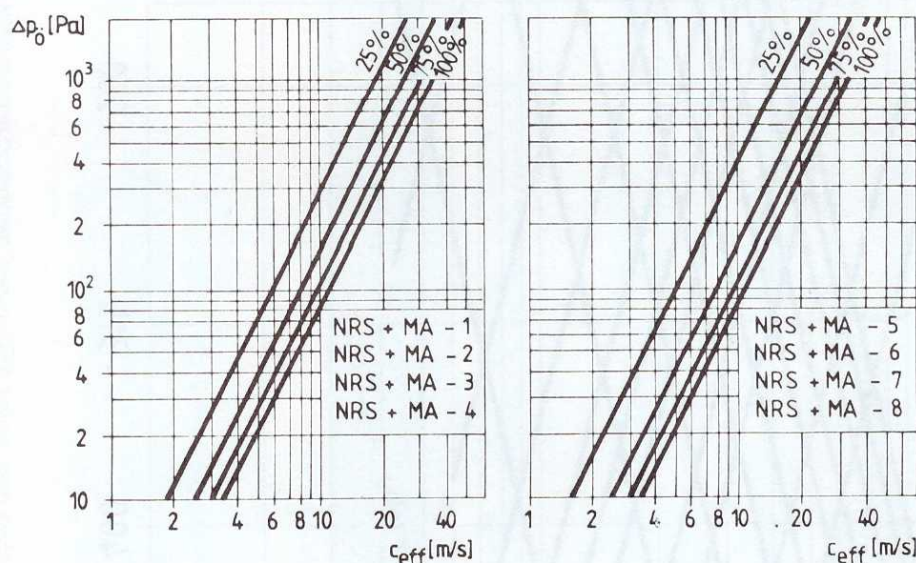
A **D** típusjelű kiegészítő elem horganyzott acéllemez-ből készül.

A **D** típusjelű kiegészítő elemmel szerelt, **NRS** típusjelű mennyezeti anemosztátok jellemző méreteit az 5. táblázat tartalmazza.

5. táblázat

A **D** típusjelű kiegészítő elemmel szerelt, **NRS** típusjelű mennyezeti anemosztátok mérete és a kiegészítő elem tömege

Típusjel és nagyság	Méretek (mm)								Tömeg (kg)
	A	A ₁	E ₁	NÁ	H	h	l	s	
D-1	136	194	224	100	270	189	80	60	1,30
D-2	192	250	280	125	295	201	80	60	2,10
D-3	248	306	336	180	350	229	100	80	3,20
D-4	304	362	392	180	350	229	100	80	4,10
D-5	360	418	448	250	420	264	100	80	5,70
D-6	416	474	504	250	420	264	100	80	6,80
D-7	472	530	560	315	485	296	100	80	8,90
D-8	528	586	616	315	485	296	100	80	10,20



18. ábra

D típusjelű kiegészítő elemmel szerelt, **NRS** típusjelű mennyezeti anemosztát

Megrendelési példa:

- 3 db NRS-4 típusjelű mennyezeti anemosztát, festett felülettel,
- 3 db MA-4 típusjelű szabályozó zsalu,

- 1 db NRS-8 típusjelű mennyezeti anemosztát, festett felülettel,
- 1 db D-8 típusjelű kiegészítő elem.

**A VÁLTOZTATÁS JOGÁT
FENNTARTJUK!**