



4.14 Szabályozóval összeszerelt szellőzőrácsok, beépítési példák

Az **AN**, **VSZ**, **USZ-1** és **USZ-3** típusjelű szellőzőrácsok szabályozó szerkezettel egészíthetők ki.

A szellőzőrács szabályozóval összeszerelt állapotban a nyílásméretet nem befolyásolja. A nyílás mélységének meghatározásához az 1–4. ábrán, illetve az 1. táblázatban adjuk meg az összeszerelt szerkezetek magasságát. A nagyságonként közölt magassági méretek a szabályozó teljesen nyitott állapotára vonatkoznak.

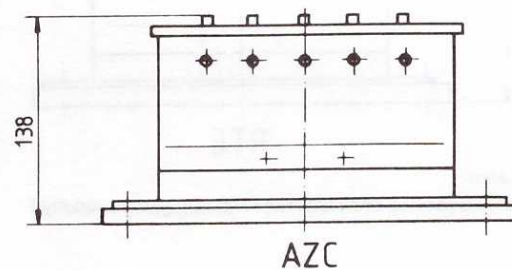
A szellőzőrácsok többfajta keretprofillal, de azonos *a* és *b* névleges méretekkel és azonos *A* és *B* külső méretekkel készülnek.

A csavarkötéssel szerelhető típusokat a kereten elhelyezett 4 db furat segítségével lehet beépíteni (5. ábra).

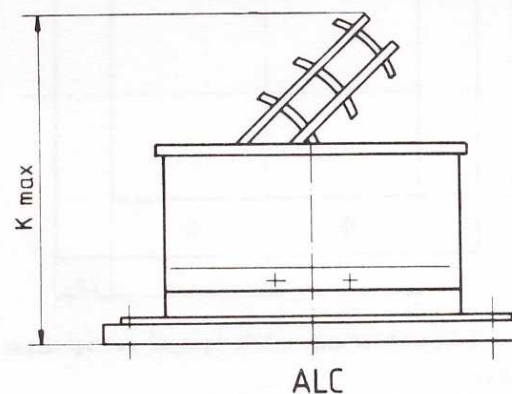
A közdarab a szellőzőrács, vagy a szabályozóval kiegészített szellőzőrács lemezcsatorna-síkjából kiemelt szerelését teszi lehetővé.

A kiegészítő elemek méreteit és tömegét a 2. táblázat tartalmazza.

Beépítési példák



1. ábra
Szellőzőráccsal összeszerelt AZC típusjelű szabályozózsalu



2. ábra
Szellőzőráccsal összeszerelt ALC típusjelű leválasztó-releősor

1. táblázat

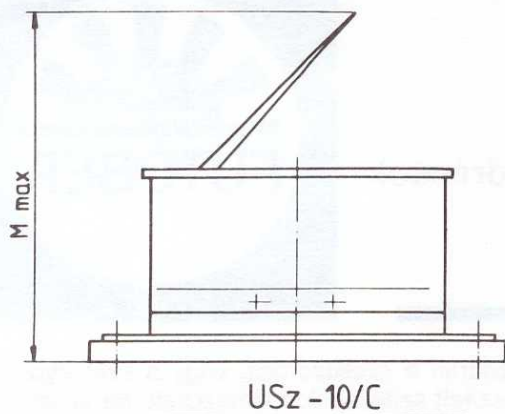
A szabályozóval összeszerelt szellőzőrácsok magassága

Méretek (mm)	Nagyság						
	1,5	3	6	9	13,5	18	24
K_{max}	158	203	203	278	278	373	373
M_{max}	176	282	282	388	388	494	494

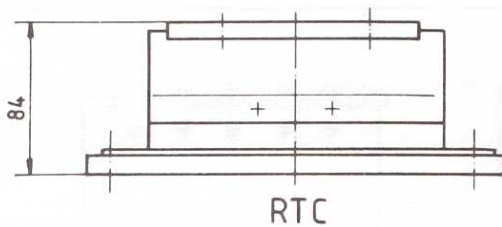
2. táblázat

A kiegészítő elemek méretei és tömege

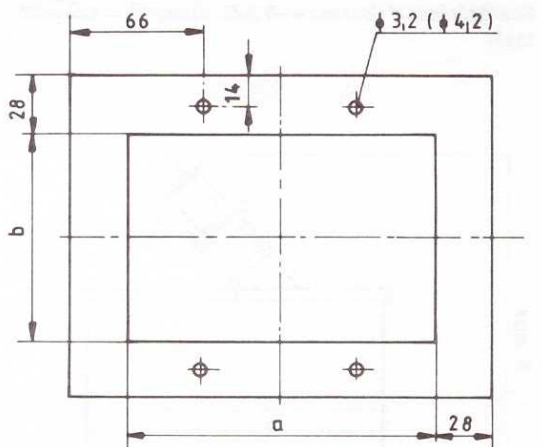
Nagyság	Méretek (mm)		Tömeg (kg)
	a_1	b_1	Közdarab
1,5	177	127	0,50
3	327	127	0,70
6	327	227	0,80
9	477	227	1,00
13,5	477	327	1,20
18	627	327	1,40
24	627	427	1,60



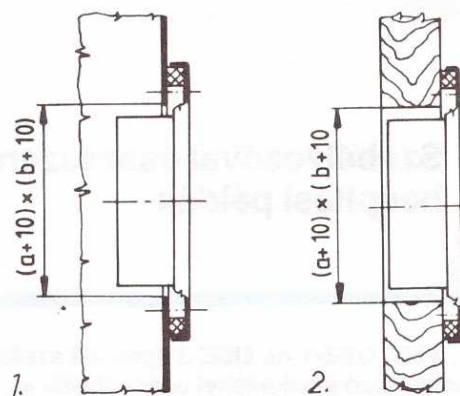
3. ábra
Szellőzőráccsal összeszerelt USz-10/C típusjelű szabályozó zászlócsappantyú



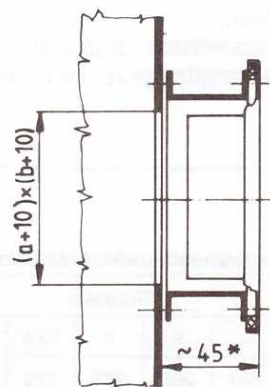
4. ábra
Szellőzőráccsal összeszerelt RTC típusjelű réstlatayú



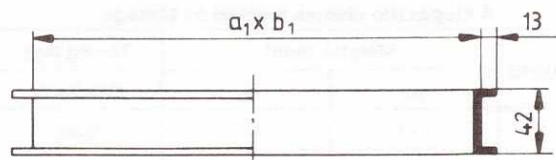
♦ 4,2 mm furat csak a ZSTC típusjelű zsirtogó rácson
5. ábra
Csavarkötéssel szerelhető szellőzőrác-keret



6. ábra
Lemezcsatornába süllyesztett, csavarkötéssel szerelhető szellőzőrác
7. ábra
Faburkolatba süllyesztett, csavarkötéssel szerelhető szellőzőrác



8. ábra
Lemezcsatornából közdarabbal kiemelt, csavarkötéssel szerelhető szellőzőrác



9. ábra
Közdarab

**A VÁLTOZTATÁS JOGÁT
FENNTARTJUK!**