

## 4.11 AL típusjelű leválasztó terelősorok

Típusjel: AL (1. ábra)

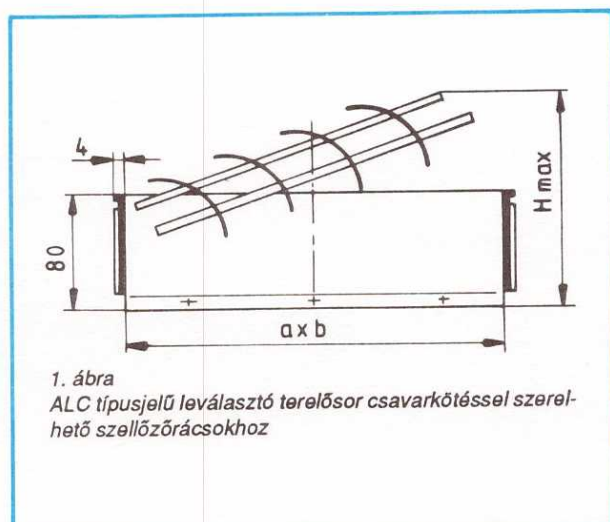
### Alkalmazási terület

Az AL típusjelű leválasztó terelősorok a légcsatornában áramló levegő mennyiség egy részének levá-

lasztására szolgálnak, ezért elsősorban befűvőrácsokhoz alkalmazhatók.

A terelősor a szerkezet függőleges tengelyéhez viszonyítva maximum 45°-ig állítható.

Az **ALC** típusjelű leválasztó terelősorok méretei és tömege az 1. táblázatban található.



1. táblázat

Az ALC és ALR típusjelű leválasztó terelősorok méretei és tömege

Nagyság	Méret (mm)			Tömeg (kg)
	a	b	H <sub>max</sub>	
1,5	150	100	135	0,70
3	300	100	180	1,00
6	300	200	180	1,5
9	450	200	255	2,20
13,5	450	300	255	3,00
188	600	300	350	4,00
24	600	400	350	4,90

**A VÁLTOZTATÁS JOGÁT  
FENNTARTJUK!**