



3.3 USZ-31/a és USZ-32/a típusjelű tolattyúk

Alkalmazási terület

A tolattyúk a légcsatornában áramló levegő elzárására szolgáló, esetleg a légmennyiség szabályozására is felhasználható szerkezetek.

Műszaki adatok

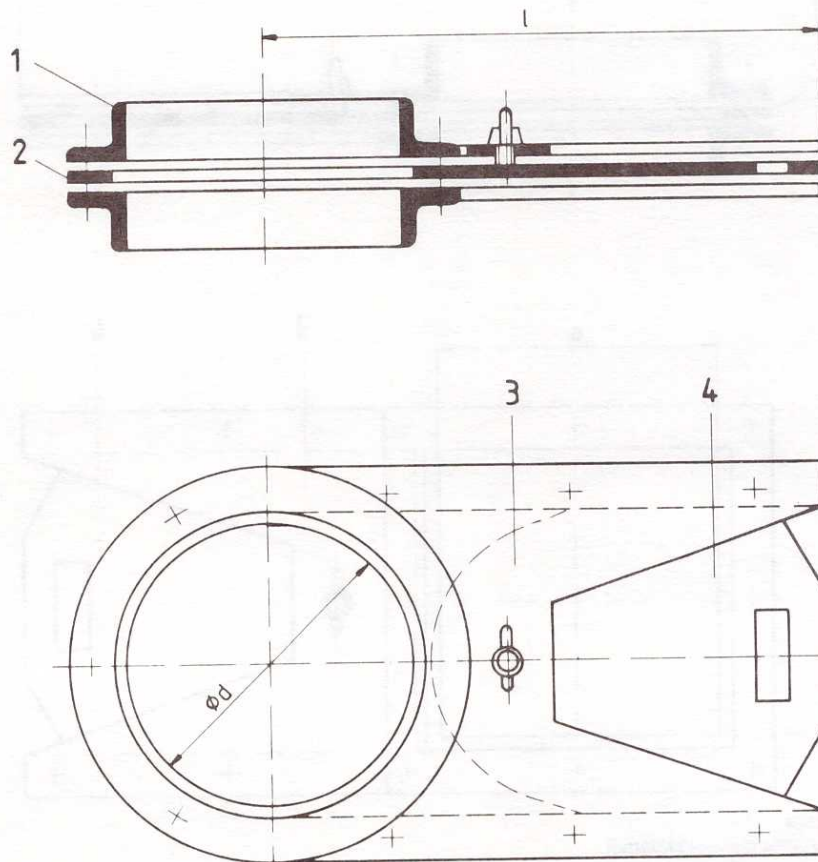
A tolattyúkat kör és négyszög keresztmetszetű légcsatornába való beépítésre alkalmas kivitelben készítjük.

Kör keresztmetszetű légcsatornába építhető tolattyúk

Típusjel: **USZ-31/a** (1. ábra)

A karimák (1) és a betét (2) anyaga idomacél, a tolattyúház (3) és a tolattyú (4) acéllemez.

Az USZ-31/a típusjelű tolattyúk méreteit az 1. táblázat tartalmazza.



1. ábra
USZ-31/a típusjelű tolattyú

Négyszög keresztmetszetű légcsatornába építhető tolattyúk

1. táblázat

Az USZ-31/a típusjelű tolattyúk méretei

$\varnothing d$ (mm)	Néveleges keresztmet- szet F (m ²)	l (mm)	Csatlakozó karima MSZ 05 65.0101/5-77 szerint
100	0,008	200	25×25×3
125	0,012	240	25×25×3
160	0,020	290	25×25×3
200	0,031	350	25×25×3
200	0,031	350	25×25×3
250	0,049	425	25×25×3
315	0,078	525	25×25×4
400	0,126	650	25×25×4
500	0,196	800	25×25×4
630	0,312	1010	30×30×3

Típusjel: USZ-32/a (2. ábra)

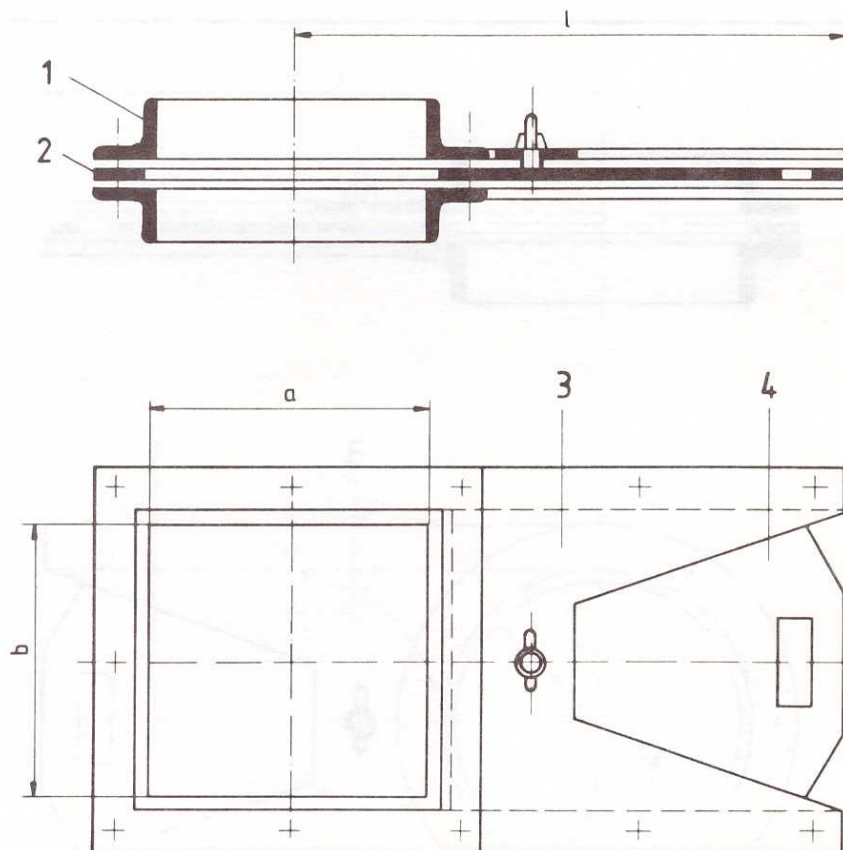
A csatlakozó keretek (1) és a betét (2) idomacélből készül; a tolattyúház (3) és a tolattyú (4) anyaga acéllemez. A csatlakozó keretek szelvénymérete az MSZ-05-65.0103/5-77 számú szabványnak felel meg.

Az USZ-32/a típusjelű tolattyúk méretei a 2. táblázatban találhatóak.

Beépítés

A tolattyúk csatlakozó kereteit, illetve csatlakozó karimáit a beépítéskor két légcsatorna-elem sima csatlakozóvégeire kell felszerelni. A kötőelemek oldásával szerelési egységekre bontható a szerkezet. Záráskor, nyitáskor vagy szabályozáskor a tolattyúk helyzete csavarral rögzíthető.

Eltömődésre hajlamosak, ezért beépítésük csak tiszta levegőt szállító légcsatorna-rendszerbe javasolha-



2. ábra
USZ-32/a típusjelű tolattyú

Az USZ-32/a típusjelű tolattyú méretei

a (mm)	160	200	250	315	400	500	630	800	1000
b (mm)	$a \cdot b = F \text{ (m}^2\text{)}$								
160	0,025	0,032	0,040	0,050	0,064				
200		0,040	0,050	0,063	0,080	0,100			
250			0,063	0,079	0,100	0,125	0,157		
315				0,099	0,126	0,157	0,198	0,252	
400					0,160	0,200	0,252	0,320	0,400
500						0,250	0,315	0,400	0,500
630							0,397	0,504	0,630
l (mm)	290	350	425	523	650	800	1010	1260	1560

tó, így is időszakos tisztítást igényelnek. A beépítés előtt célszerű a fedőfestést alkatrészekre bontott állapotban elvégezni.

Csomagolás, szállítás

A tolattyúk acélfelületeit alapozó festéssel látjuk el. A tolattyúkat nem csomagoljuk, kötőelemekkel összeszerelten, a tolattyúlapot zárt állásban rögzítve adjuk át.

Megrendelés

A megrendelésnek tartalmaznia kell a tolattyú típusjelét, mennyiségét és csatlakozó méretét.

Megrendelési példa:

- 2 db USZ-31/a típusjelű tolattyú, $\phi d = 250$ mm csatlakozó mérettel,
- 1 db USZ-32/a típusjelű tolattyú, a = 500 mm, b = 400 mm csatlakozó mérettel.

Külön kívánságra a táblázatokban közölt típusméretekkel, de típusunktól eltérő anyagból (pl. alumíniumból) is készíthető tolattyú. Az egyedi igényeket azonban vállalatunk Ajánlati osztályával mindenkor előzetesen egyeztetni kell.

**A VÁLTOZTATÁS JOGÁT
FENNTARTJUK!**

1990

Administrative Report of 1990

Category	Q1	Q2	Q3	Q4	Total	Notes
Item 1	100	120	110	130	460	...
Item 2	80	90	100	110	380	...
Item 3	150	160	170	180	660	...
Item 4	200	210	220	230	860	...
Item 5	300	310	320	330	1260	...
Item 6	400	410	420	430	1660	...
Item 7	500	510	520	530	2060	...
Item 8	600	610	620	630	2460	...
Item 9	700	710	720	730	2860	...
Item 10	800	810	820	830	3260	...
Item 11	900	910	920	930	3660	...
Item 12	1000	1010	1020	1030	4060	...
Item 13	1100	1110	1120	1130	4460	...
Item 14	1200	1210	1220	1230	4860	...
Item 15	1300	1310	1320	1330	5260	...
Item 16	1400	1410	1420	1430	5660	...
Item 17	1500	1510	1520	1530	6060	...
Item 18	1600	1610	1620	1630	6460	...
Item 19	1700	1710	1720	1730	6860	...
Item 20	1800	1810	1820	1830	7260	...
Item 21	1900	1910	1920	1930	7660	...
Item 22	2000	2010	2020	2030	8060	...
Item 23	2100	2110	2120	2130	8460	...
Item 24	2200	2210	2220	2230	8860	...
Item 25	2300	2310	2320	2330	9260	...
Item 26	2400	2410	2420	2430	9660	...
Item 27	2500	2510	2520	2530	10060	...
Item 28	2600	2610	2620	2630	10460	...
Item 29	2700	2710	2720	2730	10860	...
Item 30	2800	2810	2820	2830	11260	...
Item 31	2900	2910	2920	2930	11660	...
Item 32	3000	3010	3020	3030	12060	...
Item 33	3100	3110	3120	3130	12460	...
Item 34	3200	3210	3220	3230	12860	...
Item 35	3300	3310	3320	3330	13260	...
Item 36	3400	3410	3420	3430	13660	...
Item 37	3500	3510	3520	3530	14060	...
Item 38	3600	3610	3620	3630	14460	...
Item 39	3700	3710	3720	3730	14860	...
Item 40	3800	3810	3820	3830	15260	...
Item 41	3900	3910	3920	3930	15660	...
Item 42	4000	4010	4020	4030	16060	...
Item 43	4100	4110	4120	4130	16460	...
Item 44	4200	4210	4220	4230	16860	...
Item 45	4300	4310	4320	4330	17260	...
Item 46	4400	4410	4420	4430	17660	...
Item 47	4500	4510	4520	4530	18060	...
Item 48	4600	4610	4620	4630	18460	...
Item 49	4700	4710	4720	4730	18860	...
Item 50	4800	4810	4820	4830	19260	...
Item 51	4900	4910	4920	4930	19660	...
Item 52	5000	5010	5020	5030	20060	...
Item 53	5100	5110	5120	5130	20460	...
Item 54	5200	5210	5220	5230	20860	...
Item 55	5300	5310	5320	5330	21260	...
Item 56	5400	5410	5420	5430	21660	...
Item 57	5500	5510	5520	5530	22060	...
Item 58	5600	5610	5620	5630	22460	...
Item 59	5700	5710	5720	5730	22860	...
Item 60	5800	5810	5820	5830	23260	...
Item 61	5900	5910	5920	5930	23660	...
Item 62	6000	6010	6020	6030	24060	...
Item 63	6100	6110	6120	6130	24460	...
Item 64	6200	6210	6220	6230	24860	...
Item 65	6300	6310	6320	6330	25260	...
Item 66	6400	6410	6420	6430	25660	...
Item 67	6500	6510	6520	6530	26060	...
Item 68	6600	6610	6620	6630	26460	...
Item 69	6700	6710	6720	6730	26860	...
Item 70	6800	6810	6820	6830	27260	...
Item 71	6900	6910	6920	6930	27660	...
Item 72	7000	7010	7020	7030	28060	...
Item 73	7100	7110	7120	7130	28460	...
Item 74	7200	7210	7220	7230	28860	...
Item 75	7300	7310	7320	7330	29260	...
Item 76	7400	7410	7420	7430	29660	...
Item 77	7500	7510	7520	7530	30060	...
Item 78	7600	7610	7620	7630	30460	...
Item 79	7700	7710	7720	7730	30860	...
Item 80	7800	7810	7820	7830	31260	...
Item 81	7900	7910	7920	7930	31660	...
Item 82	8000	8010	8020	8030	32060	...
Item 83	8100	8110	8120	8130	32460	...
Item 84	8200	8210	8220	8230	32860	...
Item 85	8300	8310	8320	8330	33260	...
Item 86	8400	8410	8420	8430	33660	...
Item 87	8500	8510	8520	8530	34060	...
Item 88	8600	8610	8620	8630	34460	...
Item 89	8700	8710	8720	8730	34860	...
Item 90	8800	8810	8820	8830	35260	...
Item 91	8900	8910	8920	8930	35660	...
Item 92	9000	9010	9020	9030	36060	...
Item 93	9100	9110	9120	9130	36460	...
Item 94	9200	9210	9220	9230	36860	...
Item 95	9300	9310	9320	9330	37260	...
Item 96	9400	9410	9420	9430	37660	...
Item 97	9500	9510	9520	9530	38060	...
Item 98	9600	9610	9620	9630	38460	...
Item 99	9700	9710	9720	9730	38860	...
Item 100	9800	9810	9820	9830	39260	...
Item 101	9900	9910	9920	9930	39660	...
Item 102	10000	10010	10020	10030	40060	...
Item 103	10100	10110	10120	10130	40460	...
Item 104	10200	10210	10220	10230	40860	...
Item 105	10300	10310	10320	10330	41260	...
Item 106	10400	10410	10420	10430	41660	...
Item 107	10500	10510	10520	10530	42060	...
Item 108	10600	10610	10620	10630	42460	...
Item 109	10700	10710	10720	10730	42860	...
Item 110	10800	10810	10820	10830	43260	...
Item 111	10900	10910	10920	10930	43660	...
Item 112	11000	11010	11020	11030	44060	...
Item 113	11100	11110	11120	11130	44460	...
Item 114	11200	11210	11220	11230	44860	...
Item 115	11300	11310	11320	11330	45260	...
Item 116	11400	11410	11420	11430	45660	...
Item 117	11500	11510	11520	11530	46060	...
Item 118	11600	11610	11620	11630	46460	...
Item 119	11700	11710	11720	11730	46860	...
Item 120	11800	11810	11820	11830	47260	...
Item 121	11900	11910	11920	11930	47660	...
Item 122	12000	12010	12020	12030	48060	...
Item 123	12100	12110	12120	12130	48460	...
Item 124	12200	12210	12220	12230	48860	...
Item 125	12300	12310	12320	12330	49260	...
Item 126	12400	12410	12420	12430	49660	...
Item 127	12500	12510	12520	12530	50060	...
Item 128	12600	12610	12620	12630	50460	...
Item 129	12700	12710	12720	12730	50860	...
Item 130	12800	12810	12820	12830	51260	...
Item 131	12900	12910	12920	12930	51660	...
Item 132	13000	13010	13020	13030	52060	...
Item 133	13100	13110	13120	13130	52460	...
Item 134	13200	13210	13220	13230	52860	...
Item 135	13300	13310	13320	13330	53260	...
Item 136	13400	13410	13420	13430	53660	...
Item 137	13500	13510	13520	13530	54060	...
Item 138	13600	13610	13620	13630	54460	...
Item 139	13700	13710	13720	13730	54860	...
Item 140	13800	13810	13820	13830	55260	...
Item 141	13900	13910	13920	13930	55660	...
Item 142	14000	14010	14020	14030	56060	...
Item 143	14100	14110	14120	14130	56460	...
Item 144	14200	14210	14220	14230	56860	...
Item 145	14300	14310	14320	14330	57260	...
Item 146	14400	14410	14420	14430	57660	...
Item 147	14500	14510	14520	14530	58060	...
Item 148	14600	14610	14620	14630	58460	...
Item 149	14700	14710	14720	14730	58860	...
Item 150	14800	14810	14820	14830	59260	...
Item 151	14900	14910	14920	14930	59660	...
Item 152	15000	15010	15020	15030	60060	...
Item 153	15100	15110	15120	15130	60460	...
Item 154	15200	15210	15220	15230	60860	...
Item 155	15300	15310	15320	15330	61260	...
Item 156	15400	15410	15420	15430	61660	...
Item 157	15500	15510	15520	15530	62060	...
Item 158	15600	15610	15620	15630	62460	...
Item 159	15700	15710	15720	15730	62860	...
Item 160	15800	15810	15820	15830	63260	...
Item 161	15900	15910	15920	15930	63660	...
Item 162	16000	16010	16020	16030	6406	