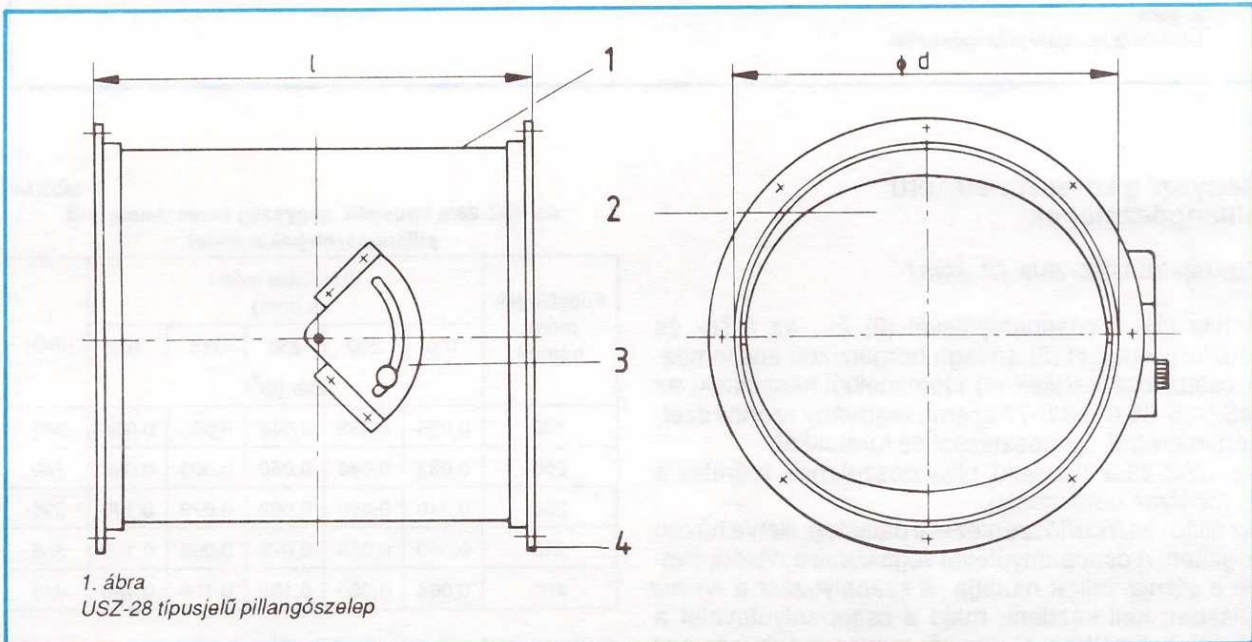




## 3.2 USZ-28 és USZ-28/a típusjelű pillangószelepek

### Alkalmazási terület

A pillangószelepek csőszakaszba szerelt szabályozó szerkezetek, állító és rögzítő szerkezettel ellátva. Légszűrőrendszerbe építhetők, mint az idomda-



1. ábra  
USZ-28 típusjelű pillangószelep

rabok, és a rajtuk átáramló levegő mennyiségének fojtással való szabályozására, vagy az áramlási keresztmetszet teljes, de nem légtömör elzárására használhatók. Szabályozáskor a csappantyúlevél az átáramló levegőnek egyoldali irányelterelést ad.

### Műszaki adatok

#### Kör keresztmetszetű pillangószelepek

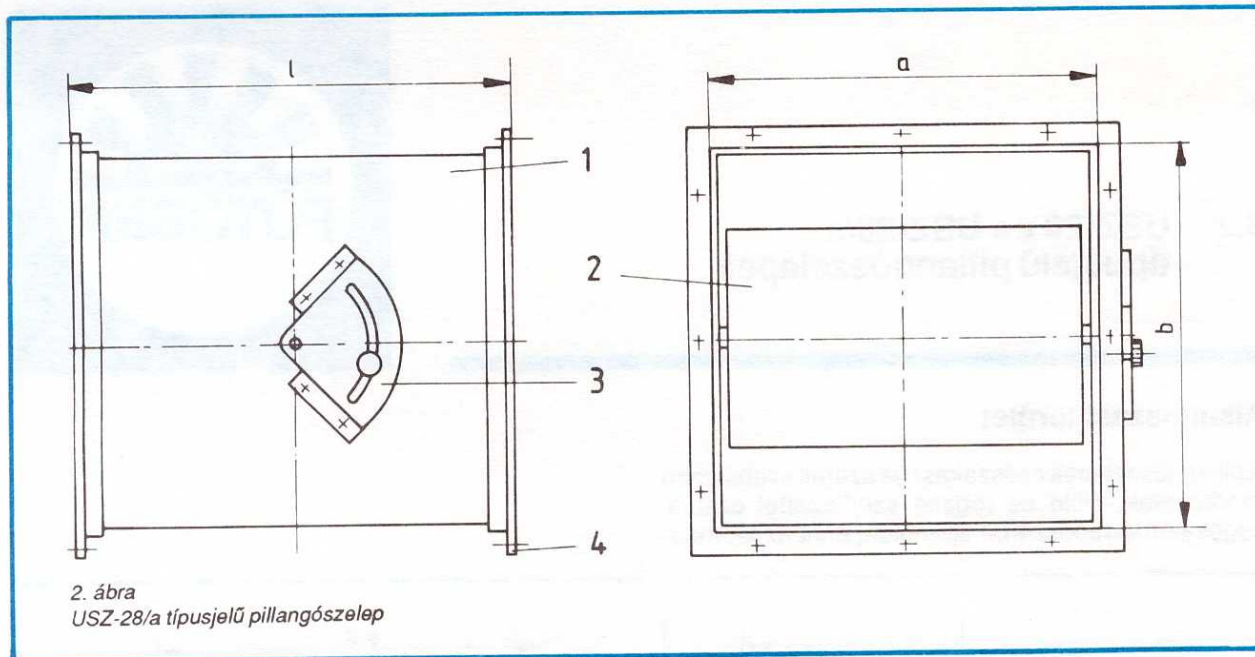
Tipusjele: USZ-28 (1. ábra)

A palást (1), a csappantyúlevél (2) és az állító- és rögzítő szerkezet (3) horganyzott acéllemezéből készül. A csatlakozó karimák (4) anyaga idomacél. Az USZ-28 típusjelű pillangószelepek méreteit az 1. táblázat tartalmazza.

1. táblázat

Az USZ-28 típusjelű, kör keresztmetszetű pillangószelepek méretei

$\sigma d$	Névleges keresztmetszet $F$ (m <sup>2</sup> )	$l$ (mm)	Csatlakozó karima MSZ 05 65.0101/5 szerint
100	0,008	230	25×25×3
125	0,012	230	25×25×3
160	0,020	230	25×25×3
200	0,031	260	25×25×3
250	0,049	310	25×25×3
315	0,078	375	25×25×4
400	0,126	460	25×25×4
500	0,196	560	25×25×4



2. ábra  
USZ-28/a típusjelű pillangószelep

## Négyszög keresztmetszetű pillangószelepek

Típusjele: USZ-28/a (2. ábra)

A ház (1), a csappantyúlevél (2) és az állító- és rögzítő szerkezet (3) anyaga horganyzott acéllemez. A csatlakozó keretek (4) idomacélból készülnek, az MSZ-05-65.0103/5-77 számú szabvány szerinti szelvénymérettel, furatosztással és furatokkal.

Az USZ-28/a típusjelű pillangószelepek méreteit a 2. táblázat tartalmazza.

Az állító- és rögzítő szerkezet a paláston, illetve házon rögzített. A csappantyúlevél végállásait a *Nyitva*, illetve a *Zárva* felirat mutatja. A szabályozást a *Nyitva* állásban kell kezdeni, majd a csappantyúlevelet a kívánt helyzetben a rögzítő csavar meghúzásával rögzíteni lehet.

### Beépítés

A pillangószelepek függőleges vagy vízszintes tengelyű légcsatornába egyaránt beépíthetők, a csappantyúlevél tengelyét azonban minden esetben vízmentesen kell elhelyezni.

A pillangószelepeket kör keresztmetszetű és négyszög keresztmetszetű típusváltozatokban gyártjuk.

### Festés, csomagolás

A pillangószelepek horganyzott acéllemez alkatrészei festetlenek. Az idomacél csatlakozó kereteket, illetve karimákat alapozó festéssel látjuk el.

A kész pillangószelepek csappantyúlevelét zárt állásban rögzítjük. A szelepeket csomagolatlanul adjuk át.

2. táblázat

Az USZ-28/a típusjelű, négyszög keresztmetszetű pillangószelepek méretei

Függőleges méret b (mm)	Vízszintes méret a (mm)					l (mm)
	160	200	250	315	400	
	a×b (m <sup>2</sup> )					
160	0,025	0,032	0,040	0,050	0,064	240
200	0,032	0,040	0,050	0,063	0,080	240
250	0,040	0,050	0,063	0,079	0,100	290
315	0,050	0,063	0,079	0,099	0,126	355
400	0,064	0,080	0,100	0,126	0,160	440

A megrendelésnek tartalmaznia kell a típusjelet és a mennyiségen kívül a csatlakozó méreteket is.

*Megrendelési példa:*

- 3 db USZ-28 típusjelű,  $\phi d = 250$  mm csatlakozó méretű pillangószelep
- 1 db USZ-28/a típusjelű pillangószelep,  $a = 250$  mm,  $b = 400$  mm csatlakozó mérettel.

Külön kívánságra az 1-2. táblázatban feltüntetett méretekkel, de típusunktól eltérő anyagból (pl. alumíniumból) is készíthető pillangószelep. Az egyedi igényeket azonban Vállalatunk Ajánlati osztályával mindenkor előzetesen egyeztetni kell.

**A VÁLTOZTATÁS JOGÁT FENNTARTJUK!**