



2.2 SPIKO spirálkorcolt könnyű lemezcsővek

Alkalmazási terület

A SPIKO kör keresztmetszetű, merev szerkezetű, spirálkorcolt könnyű lemezcsővek szellőztető, légfűtő és klímaberendezések levegőt szállító vezetékékként használhatók.

A szellőztető és klimatechnika minden olyan területén használhatók, ahol a hőmérséklet -40°C -tól $+200^{\circ}\text{C}$ -ig terjed, és a csővekben szállított levegő nyomáskülönbsége nem haladja meg az 1600 Pa értéket. Alkalmazhatók lemezvezeték-hálózatok bővítésére vagy például téliesítésnél ideiglenes csővezeték-ként is. A felsoroltakon kívül felhasználhatók csatornázási célokra, a mezőgazdaság területén alagcsővezetéshez, valamint a portechnika egyes területein is.

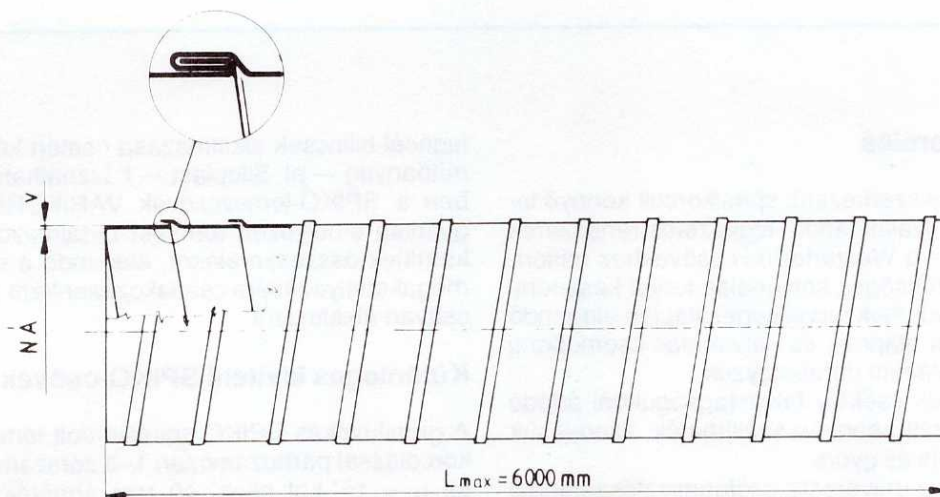
Szerkezeti leírás

A SPIKO könnyű lemezcsőveket 100 mm szélességű Al 99,5 fk minőségű alumínium- vagy horganyzott

acéllemez szalagból készítjük, folyamatos spirális korcolással.

A korcolás a csőnek tetőnyomási szilárdságot és megfelelő merevséget ad. A SPIKO merev szerkezetű spirálkorcolt könnyű lemezcsőveket 20 féle átmérővel gyártjuk, NÁ 80–1600 mm közötti névleges belső átmérővel. Szerkezetüket az 1. ábra, a gyártott méreteket, illetve az alumínium vagy horganyzott acél alapanyagú csővek falvastagságát, tömegét és szabadkeresztmetszetét az 1. táblázat tartalmazza. Az NÁ 700 és NÁ 1600 mm közötti méretű SPIKO csővek merevítőbordás kivitelben készülnek, azaz a tetőnyomási szilárdság növelése, illetve a nagyméretű csővek jobb alaktartása érdekében a korcok között spirálisan kb. 6 mm magasságú borda fut végig. Ezen csővek csatlakozása is eltérő (karimás), részletesebb ismertetése a *Különleges kivitelű SPIKO-csővek* című fejezet részben található.

A SPIKO-csővekben áramló levegő súrlódási vesztesége (nyomásesése) a 2. ábra segítségével határozható meg.



1. ábra
A SPIKO spirálkorcolt lemezcsővek szerkezeti kialakítása

1. táblázat

**A SPIKO spirálkorcolt lemezcsovek méretsora
és lemezvastagsága, tömege és szabad keresztmetszete**

NÁ (mm)	Alumínium		Horganyzott acél		F _{belső} (m ²)
	v (mm)	tömeg (kg)	v (mm)	tömeg (kg)	
80	0,5	0,42	0,5	1,27	0,0050
100		0,52		1,56	0,0079
125		0,64		1,92	0,0123
150		0,77		3,45	0,0177
180		0,92		4,12	0,0254
200		1,02		4,57	0,0314
250	0,8	2,05	0,75	5,70	0,0491
315		2,58		7,17	0,0779
350		2,86		7,96	0,0962
400		3,27		9,09	0,1257
500		4,08		11,35	0,1963
600		4,90		13,62	0,2827
700		6,50		16,80	0,3848
800		7,40		19,70	0,5027
900		8,30		22,10	0,6362
1000		9,30		24,70	0,7854
1100	1,0	12,80	1,0	27,20	0,9503
1250		14,50		41,40	1,2272
1400		16,20		46,40	1,5394
1600		18,60		53,00	2,0106

Tervezés, szerelés

A SPIKO merev szerkezetű, spirálkorcolt könnyű lemezcsovekből kialakítandó légvezeték-rendszerek tervezésekor — a Westerform-H csövekhez hasonlóan — nem szükséges kétvonalas tervet készíteni. A VARIFORM-idomok tervjelképei alapján elegendő egy egyvonalas alaprajz és kétvonalas csomóponti metszetrajz, valamint darabjegyzék.

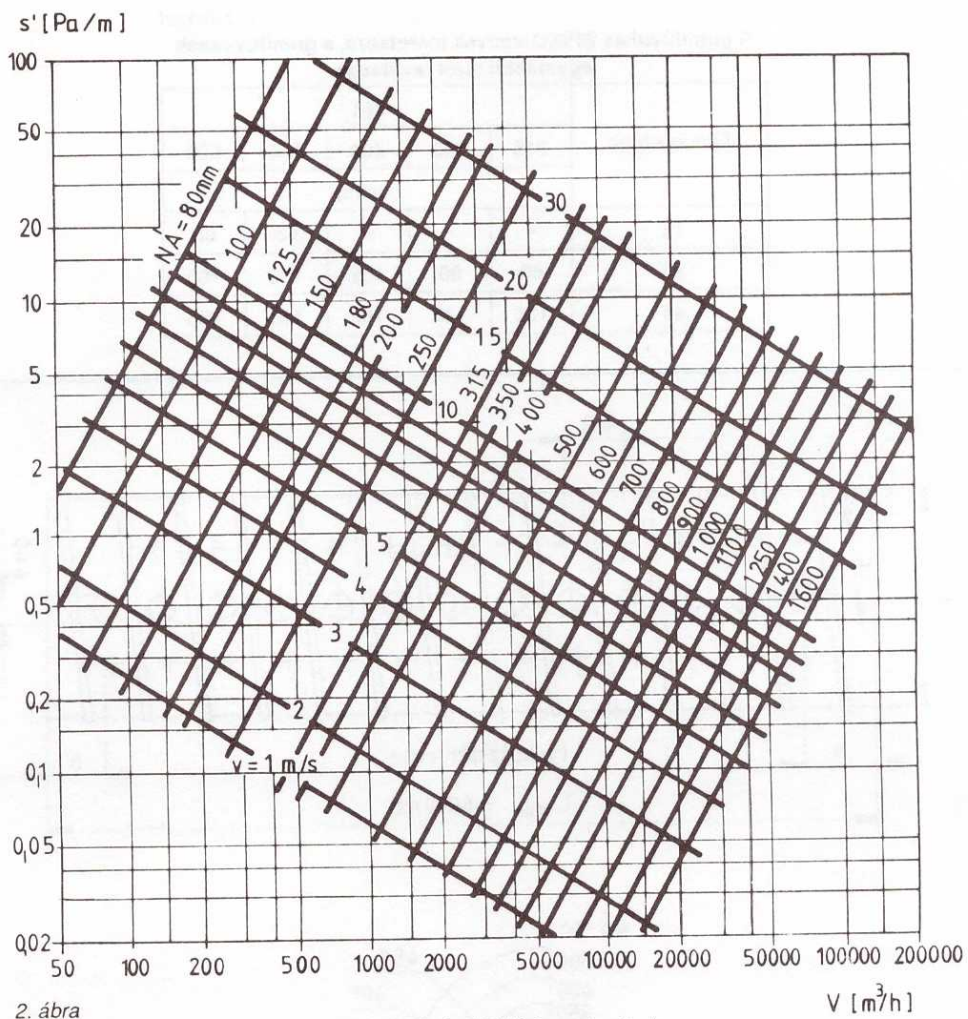
A SPIKO-csövek csekély falvastagságukból adódó kis tömegük miatt könnyen szállíthatók, szerelésük problémamentes és gyors.

Függesztésük az univerzális csőfüggesztőszalaggal történhet, körülbelül 2 méterenként. A cső és az idomok csatlakoztatása, tömítése hőre zsugorodó műanyag szalaggal vagy mandzsettával, vagy öntapadó műanyag szalaggal oldható meg. Körmös szá-

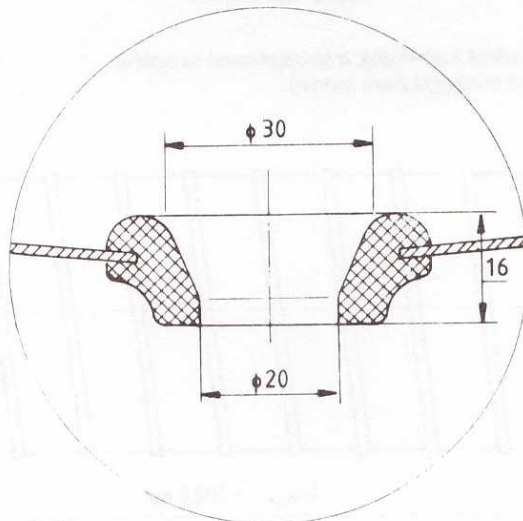
lagacél bilincsek alkalmazása esetén képlékeny tömítőanyag — pl. Siloplast — használható. Amennyiben a SPIKO-lemezcsovek VARIFORM típusjelű, gyárilag elhelyezett tömítést tartalmazó idomokkal kerülnek összeszerelésre, elegendő a szétcsúszás megakadályozására csatlakozásonként 3 db lemezcavart alkalmazni.

Különleges kivitelű SPIKO-csövek

A gumifúvókás SPIKO spirálkorcolt lemezcsovek a korcolással párhuzamosan 1–3 sorszámú, egymástól $\alpha = 15^\circ$ -kal eltolt, 40 mm átmérőjű furatokkal vannak ellátva. A furatokba a 3. ábra szerinti kivitelű és méretű gumi alapanyagú fúvókák helyezhetők el a 2. táblázatban ajánlott — ívhosszon mért — sortávolságokban. Kialakításukat, a furatok elhelye-



2. ábra
A SPIKO spirálkorcolt lemezcsövekben fellépő súrlódási veszteségek

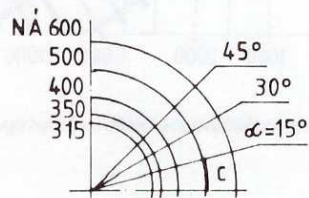
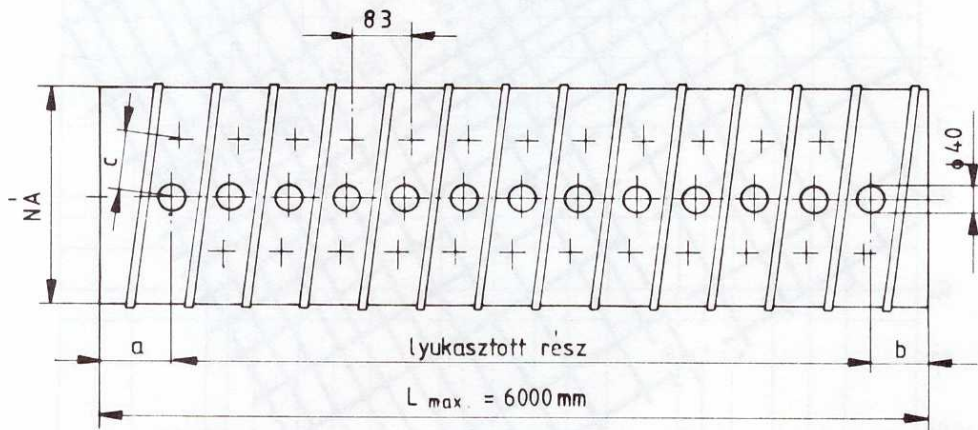


3. ábra
A gumitűvőkás SPIKO-cső tűvőkájának kialakítása és mérete

2. táblázat

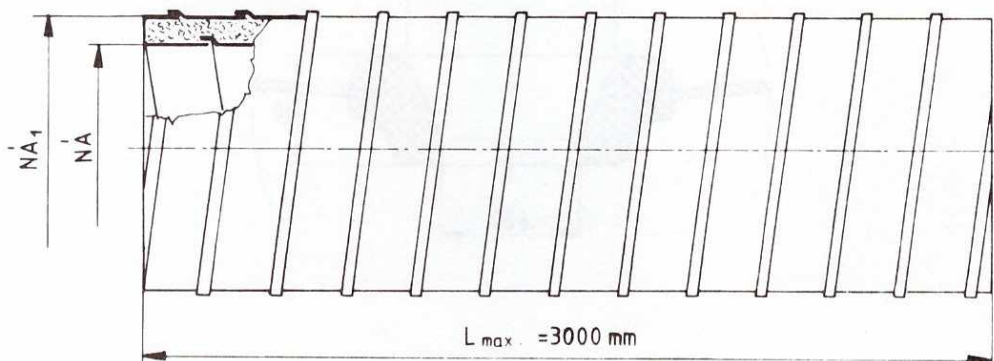
A gumifűvőkás SPIKO-csövek méretsora, a gumifűvőkaák egymástól mért távolsága

Eltolás szöge	NÁ				
	315	350	400	500	600
	c (mm)				
15°	–	–	–	65	80
30°	80	90	105	130	160
45°	125	140	155	195	235



4. ábra

A gumifűvőkás SPIKO-csövek kialakítása, a fűvőkafuratok kiosztása
c – a fűvőkafurak ajánlott távolsága (íven mérve)



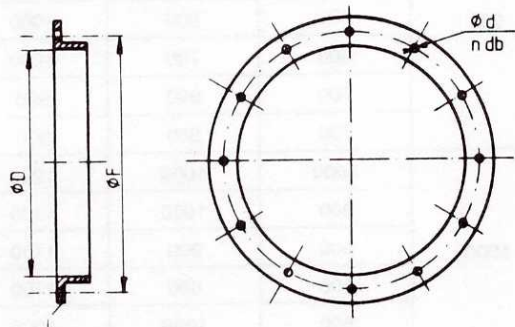
5. ábra

Hőszigetelt kivételű SPIKO-csövek szerkezeti kialakítása

3. táblázat

A hőszigetelt kivitelű SPIKO-csövek méretsora és tömege

NÁ ₁	NÁ ₂	Alumínium cső tömege (kg/m)	A horganyzott acélcső tömege (kg/m)
200	315	9,42	18,50
250	350	11,21	20,73
315	400	13,05	23,43
400	500	17,95	31,04

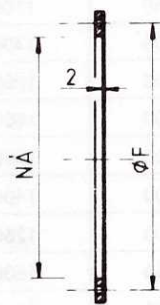


6. ábra
Csatlakozó karima SPIKO-csövekhez és KS-idomokhoz

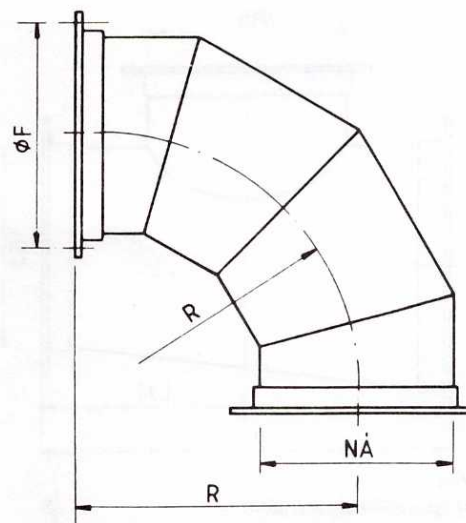
4. táblázat

A KS típusjelű idomok karimaméretei

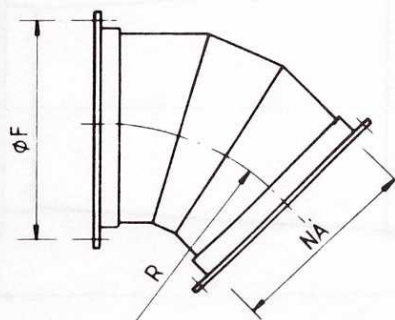
NÁ	ø D	ø F	L	n	ø d
700	692	726	30x3	24	10
800	792	826			
900	892	926			
1000	992	1026	35x4	32	12
1100	1090	1126			
1250	1240	1276	40x4	32	12
1400	1390	1434			
1600	1590	1634			



7. ábra
KS-01 típusjelű zárófedél



8. ábra
KS-02 típusjelű 90°-os ívcső

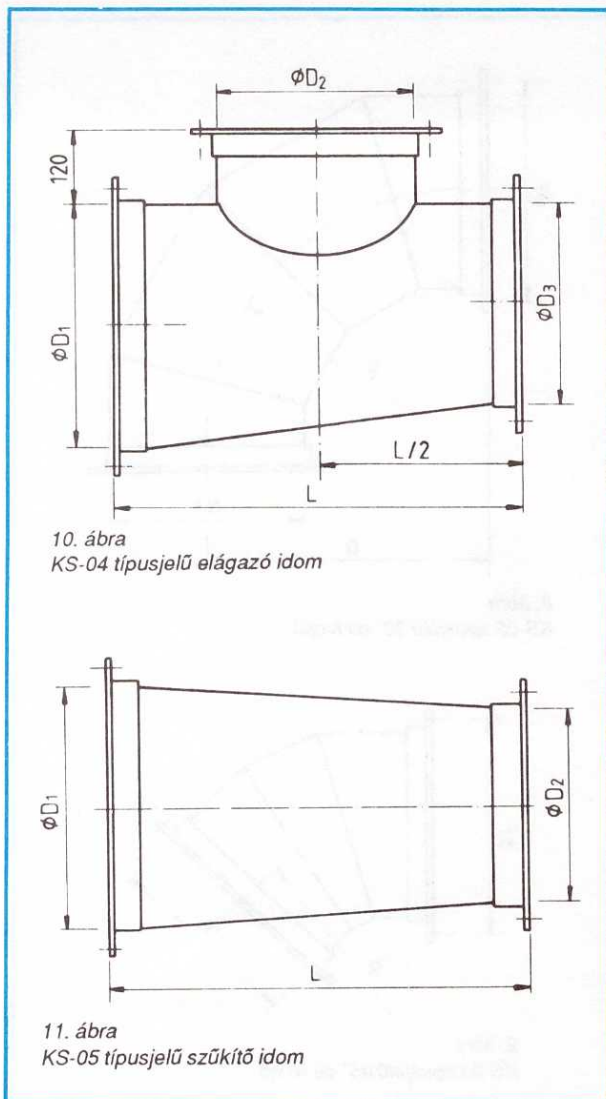


9. ábra
KS-03 típusjelű 45°-os ívcső

5. táblázat

A KS-01, -02, -03 típusjelű idomok méretsora és jellemző méretei

NÁ	ø F	R
700	726	700
800	826	800
900	926	900
1000	1026	1000
1100	1126	1100
1250	1276	1250
1400	1434	1400
1600	1634	1600



10. ábra
KS-04 típusjelű elágazó idom

11. ábra
KS-05 típusjelű szűkítő idom

zését a 4. ábra mutatja. A csöveket 315, 350, 400, 500 és 600 mm névleges átmérőkkel gyártjuk.

A gumifűvőkás SPIKO-csövek alkalmazása esetén kifúvó szerkezetek, illetve az azok felvételére szolgáló idomok alkalmazása felesleges.

Anyaguk alumínium vagy horganyzott acélszalag lehet. Külső megjelenésük esztétikus, előnyösen alkalmazhatók kifúvó csatornáként nagy belsőterű helyiségekben, például tornatermekben, ABC áruházakban, raktárhelyiségekben.

A hőszigetelt kivitelű SPIKO spirálkorcolt lemezcsövek gyártása során a két lemezcső közé 50 mm vastagságban zártpólusú, kemény műanyag hab kerül. A műanyag hab párazáró tulajdonsággal rendelkezik, ezért az ilyen kivitelű szigetelt SPIKO-csövek előnyösen alkalmazhatók hűtött levegő szállítására, vagy például központi, tetőn elhelyezett elszívóegy-

6. táblázat
A KS-04 típusjelű elágazó idom méretsora és jellemző méretei

ϕD_1	ϕD_2	ϕD_3	L
700	700	700	900
800	800	800	1000
	700	800	900
900	700	700	900
	900	900	1100
	800	900	1000
	800	800	1000
	800	700	1000
	700	900	900
1000	700	800	900
	1000	1000	1200
	900	1000	1100
	900	900	1100
	900	800	1100
	800	1000	1000
1100	800	900	1000
	1100	1100	1300
	1000	1100	1200
	1000	1000	1200
	1000	900	1200
	900	1100	1100
1250	900	1000	1100
	1250	1250	1450
	1100	1250	1300
	1100	1100	1300
	1100	1100	1300
	1000	1250	1200
1400	1000	1100	1200
	1400	1400	1600
	1250	1400	1450
	1250	1250	1450
	1250	1100	1450
	1100	1400	1300
1600	1100	1250	1300
	1600	1600	1800
	1400	1600	1600
	1400	1400	1600
	1400	1250	1600
	1250	1600	1450
	1250	1400	1450

7. táblázat

A KS-05 típusjelű szűkítő idom méretsora és jellemző méretei

σD_1	σD_2	L
800	700	400
900	700	600
	800	400
1000	800	600
	900	400
1100	900	600
	1000	400
1250	900	800
	1000	700
	1100	600
1400	1000	800
	1100	700
	1250	600
1600	1250	800
	1400	600

séggel ellátott lakásszellőző-rendszerek szabadon szerelt gyűjtőcsöveként. Szerkezeti kialakításukat az 5. ábra szemlélteti, míg a gyártott méretsort és a szigetelt kivitelű csövek tömegét a 3. táblázat tartalmazza. Anyaguk alumínium vagy horganyzott acél lehet.

A nagyméretű — NÁ 700 és NÁ 1600 mm közötti méretű merevítőbordás SPIKO spirálkorcolt merev lemezcsövek karimás csatlakozással készülnek. A

karimák méreteit a 6. ábra és a 4. táblázat tartalmazza.

A karimás kivitelű SPIKO-csőkből tervezett rendszerekhez szűkített választékú idomrendszert fejlesztettünk ki, KS típusjellel, a következő típusválasztékban:

- KS-01 típusjelű zárófedél,
- KS-02 típusjelű 90°-os ívcső,
- KS-03 típusjelű 45°-os ívcső,
- KS-04 típusjelű elágazó idom,
- KS-05 típusjelű szűkítő idom.

A KS típusjelű idomok Al 99,5 fok minőségű alumíniumból, hegesztett kivitelben készülnek. Az idomok körvonal- és csatlakozó méreteit a 7–11. ábra és az 5–7. táblázat tartalmazza.

Csomagolás, szállítás

A SPIKO merev szerkezetű, spirálkorcolt könnyű lemezcsöveket csomagolás nélkül szállítjuk.

Gyártást csak 1 m-től, 0,5 m-re felkerekített hosszúságban vállalunk. A gyártási hossz maximálisan 6 m lehet, a hőszigetelt cső kivételével, amely maximum 3 m hosszúságban gyártható.

Nagyobb mennyiségű cső szállítása — az eltérő méretek egymásba csúszthatók — zárt teherautón, vagy konténerben célszerű.

Megrendelés

Megrendeléskor a darabszámot, a szállítási hosszat, az anyagminőséget és az átmérőt, valamint a kivittelt kell megadni. Például:

- 12 db 6 m hosszú NÁ 250 alumínium SPIKO-cső,
- 4 db 3 m hosszú NÁ 250/350 szigetelt alumínium SPIKO-cső.

**A VÁLTOZTATÁS JOGÁT
FENNTARTJUK!**

