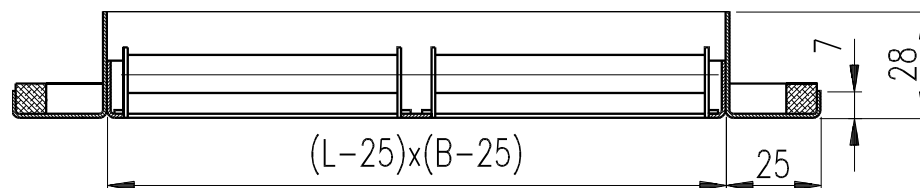


A szellőzőrácsok szokásos kivitelű keretében elhelyezett résbefűvő rács típus. A homloklap részei mögött műanyag terelő profilok vannak, amelyeket egyenként kézzel el lehet forgatni, és ezzel a résen kifűvott levegőt a rácsfelülettel párhuzamos vagy merőlege irányúra lehet beállítani. A rács a betéteket kivéve acéllemezről, RAL 9010 színre porfestett felülettel készül. A terelőbetétek színe általában fekete, egyedi kivitelként fehér szín kérhető. A rögzítés módja szerint a keret kérhető csavarozással (...C), befalazó ellenkerethez rejtett rögzítéssel ...-R).

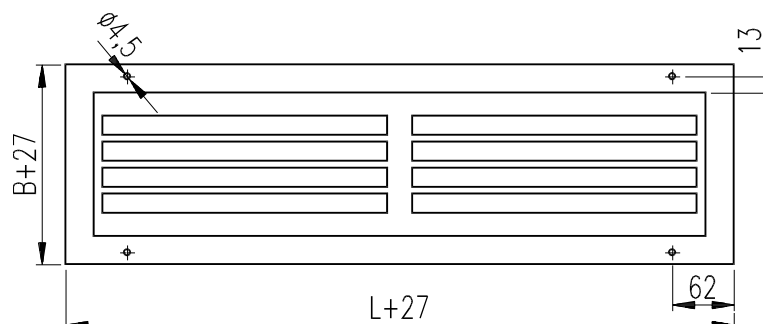
A rácsok méretjelzésére a befalazó nyílás mérete szolgál.
A rács keretének belmérete mindig 25 mm-el kisebb, mint a nyílás mérete (a befalazó keret külmérete).



A CNS terelőbetétes rácsok típusméretek választéka és azok súlyai

B / L	225	325	425	525	625	825	1025	1225
125	0,6	0,8	1,0	1,3	1,5	-	-	-
175	0,8	1,0	1,3	1,6	1,8	-	-	-
225	0,9	1,2	1,5	1,9	2,2	2,8	-	-
325	-	1,6	2,0	2,5	2,9	3,7	4,5	5,3
425	-	-	2,6	3,1	3,6	4,6	5,6	6,6

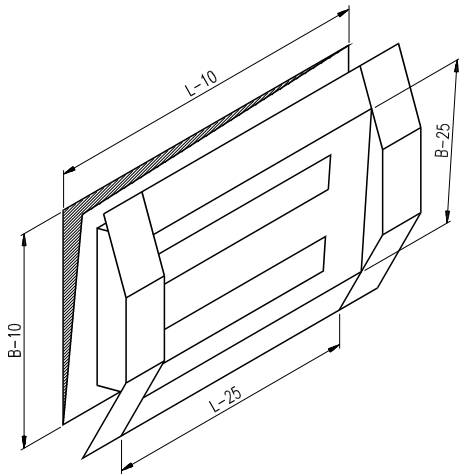
A CNS rács típus keretén elhelyezkedő rögzítő furatok elrendezése:



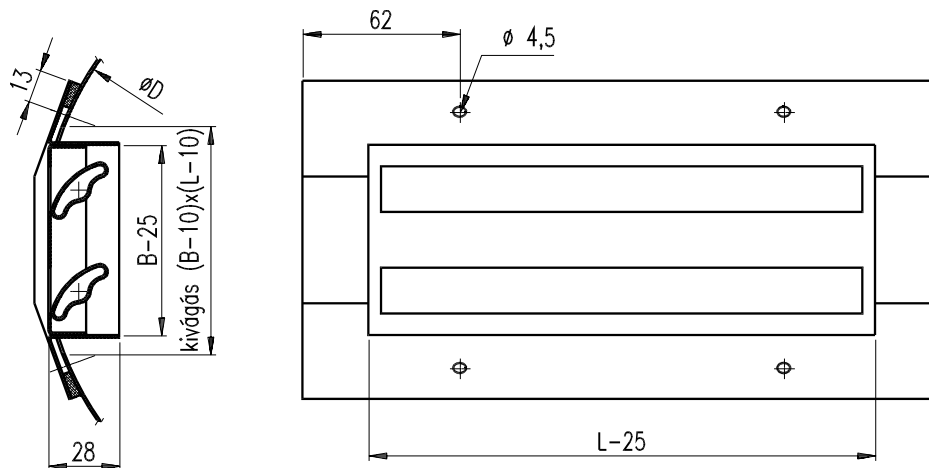


SOWOLU

CNS és TNS terelőbetétes rácsok



A TNS rács típusnál a keret alakja lehetővé teszi a rácsnak kör keresztmetszetű légszatórnán készített kivágáshoz való rögzítését. A típusméretek választéka és a cső átmérőhöz igazodó rács szélességek a táblázat szerinti-



D (cső átm.)	B / L	225	325	425	525	625	825	1025	1225
150-315	75	0,5	0,6	0,8	1,0	1,1	-	-	-
315-400	100	0,5	0,7	0,9	1,1	1,3	-	-	-
400-630	125	0,6	0,8	1,0	1,3	1,5	-	-	-
630-800	175	0,8	1,0	1,3	1,6	1,8	-	-	-
800-1000	225	0,9	1,2	1,5	1,9	2,2	2,8	-	-
1000-1400	325	-	1,6	2,0	2,5	2,9	3,7	4,5	5,3
1400-1600	425	-	-	2,6	3,1	3,6	4,6	5,6	6,6

Opciók, kiegészítők

A lamellás rácsokhoz kérhető kiegészítők:

- FK típusjelű befalazó keret a rács falnyílásba rögzítéséhez
- AZ zsalus rendszerű mennyiség szabályzó a rácskeretre rögzíthető kivitelben
- AL kézzel állítható leválasztó terelőlapos légmennyiség szabályzó a rácskeretre rögzíthető kivitelben
- TS vagy TSP csúszólapos résszabályzó légmennyiség besabályozásához a rácskeretre rögzíthető kivitelben
- DF légellátó doboz a rács homloksíkjával átellenes, kör keresztmetszetű csatlakozó csonkkal
- DL légellátó doboz a rács homloksíkjára merőleges, a hosszabbik oldallal párhuzamos oldalra szerelt kör keresztmetszetű csatlakozó csonkkal

CNS és TNS terelőbetétes rácsok



A CNS és TNS terelőbetétes rácsok méretezési adatai a rács keret belméretére számított átlagsebesség szerint, izotermikus, a felületre merőleges befúvást feltételezve. A TNS típusnál az adatok legfeljebb 3 m/s csőben mért átlagsebességig használhatók.

LxB	$v_a = 0,5$ [m/sec]				$v_a = 1$ [m/sec]				$v_a = 2$ [m/sec]				$v_a = 3$ [m/sec]			
	Q [m ³ /h]	Δp [Pa]	L_{WA} [dBA]	$L_{0,3}$ [m]	Q [m ³ /h]	Δp [Pa]	L_{WA} [dBA]	$L_{0,3}$ [m]	Q [m ³ /h]	Δp [Pa]	L_{WA} [dBA]	$L_{0,3}$ [m]	Q [m ³ /h]	Δp [Pa]	L_{WA} [dBA]	$L_{0,3}$ [m]
225x75	18	1,7	15,2	1,0	36	6,1	28,7	1,3	72	22,3	42,2	1,8	108	47,6	50,1	2,2
325x75	27	1,7	15,7	1,0	54	6,3	29,2	1,4	108	23,0	42,7	1,9	162	49,2	50,6	2,3
425x75	36	1,7	15,5	1,0	72	6,1	29,0	1,4	144	22,3	42,5	1,9	216	47,6	50,4	2,3
525x75	45	1,6	15,4	1,0	90	6,0	28,9	1,4	180	21,8	42,4	1,9	270	46,6	50,3	2,4
625x75	54	1,7	15,6	1,0	108	6,1	29,2	1,4	216	22,3	42,7	1,9	324	47,6	50,6	2,5
225x100	27	1,0	9,8	0,9	54	3,5	23,4	1,2	108	13,0	36,9	1,6	162	27,8	44,8	2,0
325x100	41	1,0	10,4	0,9	81	3,7	23,9	1,2	162	13,4	37,4	1,7	243	28,7	45,3	2,1
425x100	54	1,0	10,1	0,9	108	3,5	23,7	1,2	216	13,0	37,2	1,7	324	27,8	45,1	2,1
525x100	68	1,0	10,0	0,9	135	3,5	23,6	1,2	270	12,7	37,1	1,7	405	27,2	45,0	2,2
625x100	81	1,0	10,3	0,9	162	3,5	23,8	1,2	324	13,0	37,4	1,8	486	27,8	45,3	2,3
225x125	36	1,7	15,5	1,0	72	6,1	29,0	1,4	144	22,3	42,5	1,9	216	47,6	50,4	2,3
325x125	54	1,7	16,0	1,0	108	6,3	29,5	1,4	216	23,0	43,0	2,0	324	49,2	50,9	2,5
425x125	72	1,7	15,8	1,0	144	6,1	29,3	1,4	288	22,3	42,8	2,0	432	47,6	50,7	2,6
525x125	90	1,6	15,7	1,0	180	6,0	29,2	1,4	360	21,8	42,7	2,0	540	46,6	50,6	2,7
625x125	108	1,7	15,9	1,0	216	6,1	29,5	1,4	432	22,3	43,0	2,1	648	47,6	50,9	2,9
225x175	54	1,0	10,1	0,9	108	3,5	23,7	1,2	216	13,0	37,2	1,7	324	27,8	45,1	2,1
325x175	81	1,0	10,7	0,9	162	3,7	24,2	1,2	324	13,4	37,7	1,8	486	28,7	45,6	2,3
425x175	108	1,0	10,4	0,9	216	3,5	24,0	1,2	432	13,0	37,5	1,8	648	27,8	45,4	2,5
525x175	135	1,0	10,3	0,9	270	3,5	23,9	1,2	540	12,7	37,4	1,9	810	27,2	45,3	2,6
625x175	162	1,0	10,6	0,9	324	3,5	24,1	1,3	648	13,0	37,7	2,0	972	27,8	45,6	2,8
225x225	72	1,1	11,5	0,9	144	4,0	25,0	1,2	288	14,7	38,6	1,8	432	31,3	46,5	2,3
325x225	108	1,1	12,0	0,9	216	4,1	25,5	1,3	432	15,2	39,1	1,9	648	32,4	47,0	2,6
425x225	144	1,1	11,8	0,9	288	4,0	25,3	1,3	576	14,7	38,9	2,0	864	31,3	46,8	2,8
525x225	180	1,1	11,7	0,9	360	3,9	25,2	1,3	720	14,4	38,8	2,1	1080	30,7	46,7	3,1
625x225	216	1,1	12,0	0,9	432	4,0	25,5	1,3	864	14,7	39,0	2,2	1296	31,3	46,9	3,4
725x225	252	1,1	11,9	0,9	504	3,9	25,4	1,3	1008	14,5	39,0	2,3	1512	30,9	46,9	3,7
825x225	288	1,1	12,1	0,9	576	4,0	25,6	1,4	1152	14,7	39,2	2,4	1728	31,3	47,1	4,1
325x325	162	1,3	13,5	0,9	324	4,7	27,0	1,3	648	17,2	40,6	2,1	972	36,8	48,5	3,1
425x325	216	1,2	13,3	0,9	432	4,6	26,8	1,4	864	16,7	40,4	2,3	1296	35,6	48,3	3,5
525x325	270	1,2	13,2	0,9	540	4,5	26,7	1,4	1080	16,4	40,2	2,4	1620	34,9	48,2	4,1
625x325	324	1,2	13,5	0,9	648	4,6	27,0	1,4	1296	16,7	40,5	2,7	1944	35,6	48,4	4,7
725x325	378	1,2	13,4	0,9	756	4,5	26,9	1,5	1512	16,4	40,5	2,9	2268	35,1	48,4	5,4
825x325	432	1,2	13,6	1,0	864	4,6	27,1	1,5	1728	16,7	40,7	3,1	2592	35,6	48,6	6,3
1025x325	540	1,2	13,5	1,0	1080	4,5	27,0	1,5	2160	16,4	40,5	3,6	3240	34,9	48,5	8,4
1225x325	648	1,2	13,6	1,0	1296	4,5	27,1	1,6	2592	16,4	40,7	4,2	3888	35,1	48,6	11,2
425x425	288	1,1	12,1	0,9	576	4,0	25,6	1,4	1152	14,7	39,2	2,4	1728	31,3	47,1	4,1
525x425	360	1,1	12,0	0,9	720	3,9	25,5	1,4	1440	14,4	39,1	2,6	2160	30,7	47,0	4,9
625x425	432	1,1	12,3	0,9	864	4,0	25,8	1,4	1728	14,7	39,3	2,9	2592	31,3	47,2	5,9
725x425	504	1,1	12,2	0,9	1008	3,9	25,7	1,5	2016	14,5	39,3	3,2	3024	30,9	47,2	7,1
825x425	576	1,1	12,4	0,9	1152	4,0	25,9	1,5	2304	14,7	39,5	3,6	3456	31,3	47,4	8,6
1025x425	720	1,1	12,3	0,9	1440	3,9	25,8	1,6	2880	14,4	39,4	4,3	4320	30,7	47,3	12,3
1225x425	864	1,1	12,4	0,9	1728	3,9	25,9	1,7	3456	14,4	39,5	5,3	5184	30,8	47,4	17,9